

## Service Manual

## Audio

### K-RCD 120

#### Grundig Service

Holline Deutschland...  
...Mo.-Fr. 8.00-16.30 Uhr

**Technik:**

TV/SAT	0180/52318-41
VCR/LiveCam	0180/52318-42
HiFi/Audio	0180/52318-43
Car Audio	0180/52318-44
Telekommunikation	0180/52318-45

**Fax:** 0180/52318-51

**Ersatzteil-Bestellannahme:**

Telefon:	0180/52318-40
Fax:	0180/52318-50



Zusätzlich erforderliche  
Unterlagen für den Komplettservice

Additionally required  
Service Manuals for the Complete Service

#### Service Manual

K-RCD 120

Sach-Nr./Part No.  
72010-756.50

#### Service Manual

Sicherheit  
Safety

Sach-Nr./Part No.  
72010-800.00

Btx \* 32700 #

Sachnummer  
Part Number 72010-756.50

Änderungen vorbehalten  
Subject to alteration

Printed in Germany  
VK231 1197

Es gelten die Vorschriften und Sicherheitshinweise gemäß dem Service Manual "Sicherheit", Sach-Nummer 72010-800.00, sowie zusätzlich die eventuell abweichenden, landesspezifischen Vorschriften!



The regulations and safety instructions shall be valid as provided by the "Safety" Service Manual, part number 72010-800.00, as well as the respective national deviations.

**(D)**

## Inhaltsverzeichnis

	Seite
<b>Allgemeiner Teil .....</b>	<b>1 - 2 ... 1 - 8</b>
Meßgeräte / Meßmittel .....	1 - 2
Technische Daten .....	1 - 3
Servicehinweise .....	1 - 3
Bedienhinweise .....	1 - 4
Ausbauhinweise .....	1 - 6
<b>Einstellvorschriften .....</b>	<b>2 - 1 ... 2 - 2</b>
<b>Schaltpläne und Platinenabbildungen .....</b>	<b>3 - 1 ... 3 - 12</b>
Verdrahtungsplan .....	3 - 1
Schaltpläne:	
Tuner und NF-Teil .....	3 - 3
CD-Teil .....	3 - 7
Platinenabbildungen:	
Hauptplatte, Tunerplatte .....	3 - 5
CD-Platte, Displayplatte .....	3 - 9
IC Blockdiagramme .....	3 - 11
<b>Ersatzteilliste und Explosionszeichnung .....</b>	<b>4 - 1 ... 4 - 2</b>
Explosionszeichnung .....	4 - 1
Ersatzteilliste .....	4 - 2

## Allgemeiner Teil

### Meßgeräte / Meßmittel

Trenntrafo	Wobbelsender
Meßsender	Oszilloskop
Frequenzzähler	Tonhöenschwankungsmesser
NF-Voltmeter	
Testcassette 449 Sach-Nr. 35079-019.00	
Drehmomentcassette 456 Sach-Nr. 35079-014.00	

Beachten Sie bitte das GRUNDIG Meßtechnik-Programm, das Sie unter folgender Adresse erhalten:

**GRUNDIG Instruments**  
**Test- und Meßsysteme GmbH**  
 Würzburger Str. 150, D-90766 Fürth/Bay  
 Tel. 0911/703-4118, Fax 0911/703-4130

**(GB)**

## Table of Contents

	Page
<b>General Section .....</b>	<b>1 - 2 ... 1 - 8</b>
Test Equipment / Aids .....	1 - 2
Technical Data .....	1 - 3
Service Hints .....	1 - 3
Operating Instructions .....	1 - 5
Disassembly Instructions .....	1 - 6
<b>Adjustment Procedures .....</b>	<b>2 - 3 ... 2 - 4</b>
<b>Circuit Diagrams and Layout of the PCBs .....</b>	<b>3 - 1 ... 3 - 12</b>
Wiring Diagram .....	3 - 1
Circuit Diagrams:	
Tuner and AF Part .....	3 - 3
CD Part .....	3 - 7
Layout of the PCBs:	
Main Board, Display Board .....	3 - 5
CD Board, Display Board .....	3 - 9
IC Block Diagrams .....	3 - 11
<b>Spare Parts List and Exploded View .....</b>	<b>4 - 1 ... 4 - 2</b>
Exploded View .....	4 - 1
Spare Parts List .....	4 - 2

## General Section

### Test Equipment / Aids

Isolating Transformer	Sweep Generator
Test Generator	Oscilloscope
Frequency Counter	Wow and Flutter Meter
AF Voltmeter	
Testcassette 449 Part No. 35079-019.00	
Cassette torque meter 456 Part No. 35079-014.00	

Please note the Grundig Catalog "Test and Measuring Equipment" obtainable from:

**GRUNDIG Instruments**  
**Test- und Meßsysteme GmbH**  
 Würzburger Str. 150, D-90766 Fürth/Bay  
 Tel. 0911/703-4118, Fax 0911/703-4130

## Technische Daten

Spannungsversorgung	
Netzbetrieb: .....	230Volt, 50/60Hz
Betriebetrieb: .....	6 x 1,5V (R20, UM1)
Ausgangsleistung DIN 45324, 10% THD	
Musikleistung: .....	2 x 1800mW
Sinusleistung: .....	2 x 1000mW
Stereo-Kopfhörer-Klinkenbuchse: .....	
	3,5mm ø
Rundfunkteil	
Wellenbereiche: .....	FM 88 ... 108MHz
	AM 540 ... 1600kHz
Antennen: .....	Teleskopantenne für FM
	eingebaute Ferritstab-Antenne für AM
Cassettenteil	
Tonträger: .....	Compact-Cassette nach DIN 45516
Spurlage: .....	Viertelspur international
Bandgeschwindigkeit: .....	4,76cm/sek.
Motor: .....	DC motor
Frequenzübertragungsbereich: .....	100Hz ... 8kHz
Geräuschspannungsabstand: .....	35dB
Gleichlauffehler: .....	0,4%
Automatik: ....	Aussteuerungsautomatik bei Aufnahme. Automatisches Auslösen der Tasten am Bandende (OTR und PLAY)
CD-Teil	
Frequenzübertragungsbereich: .....	63Hz ... 14kHz
Geräuschspannungsabstand: .....	55dB

## Technical Data

Power Supply	
Mains operation: .....	230Volt, 50/60Hz
Battery operation: .....	6 x 1.5V (R20, UM1)
Output power DIN 45324, 10% THD	
Music power: .....	2 x 1800mW
Nominal power: .....	2 x 1000mW
Socket for stereo headphones: .....	
	3.5mm ø
Radio section	
Wavebands: .....	FM 88 ... 108MHz
	AM 540 ... 1600kHz
Aerials: .....	Telescopic aerial for FM
	Built in ferrite rod aerial for AM
Cassette section	
Cassette: .....	Compact cassette to DIN 45516
Track system: .....	International quartertrack
Tape speed: .....	4.76cm/sec.
Motor: .....	DC motor
Frequency range: .....	100Hz ... 8kHz
S/N ratio, weighted: .....	35dB
Wow and flutter: .....	0.4%
Automatic functions: .....	Automatic recording level control
	Automatic button release at tape end (OTR and PLAY)
CD section	
Frequency range: .....	63Hz ... 14kHz
S/N ratio, weighted: .....	55dB

## Servicehinweise

### Cassettenteil

Überprüfen Sie vor Beginn der Service-Arbeiten, ob die Magnetköpfe, die Tonwelle und die Gummiendruckrolle frei von Bandabrieb sind. Zum Reinigen dieser Teile verwenden Sie ein mit Spiritus oder Reinigungsbenzin getränktes Wattestäbchen; dadurch verbessert sich der Aufnahme- und Wiedergabepegel, sowie der Bandlauf.

### CD-Teil

Bei Ausbau der CD-Lasereinheit muß vor Abziehen der Steckverbindungen eine Schutzlötstelle auf der Leiterplatte der Lasereinheit angebracht werden, um eine Zerstörung der Laserdiode durch statische Aufladung zu vermeiden.

**Beim Einbau einer neuen Lasereinheit (CD-Laufwerk) muß nach Einstecken der Steckverbinder die werkseitig angebrachte Schutzlötstelle entfernt werden!**

## Service Hints

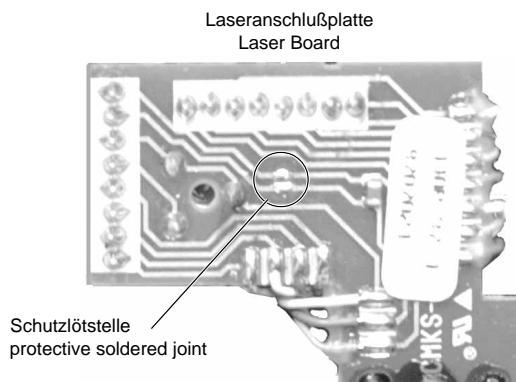
### Cassette Section

Before commencing service work, ensure that the magnetic heads, the capstan and the pinch roller are free from particles produced by tape abrasion. The recording and playback levels and the tape run can be improved by cleaning these parts with a cotton-wool tip soaked in spirit or cleaning benzine.

### CD Section

When removing the Laser pick-up, the Laser pick-up PCB must be provided with a protective soldered joint before unplugging the connectors to avoid damage to the Laser diode by static charges.

**When inserting the new Laser pick-up (CD drive mechanism) the soldered joint fitted at the factory must be removed after the connectors are plugged in.**

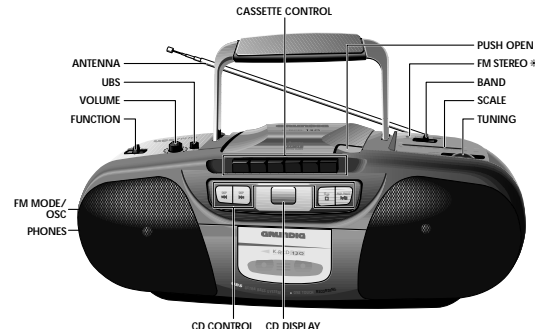


**Bedienhinweise** Dieses Kapitel enthält Auszüge aus der Bedienungsanleitung. Weitergehende Informationen entnehmen Sie bitte der gerätespezifischen Bedienungsanleitung, deren Sachnummer Sie in der entsprechenden Ersatzteilliste finden.

## BEDIENELEMENTE

### Ober- und Vorderseite

- ANTENNA** – Antenne für UKW-Empfang
- UBS** – Ultra Bass System – zum Anheben der Bässe
- VOLUME** – zum Einstellen der Lautstärke.
- FUNCTION:**
- CD:** zum Umschalten auf CD-Betrieb/Einschalten
- TAPE/OFF:** zum Umschalten auf Kassettenbetrieb/Ausschalten zum Umschalten auf Radiowiedergabe/Einschalten
- RADIO:**
- FM MODE/OSC** – Wenn der Wellenbereichschalter **AM/FM** auf **FM** steht: Auswahl zwischen **FM STEREO** und **FM MONO**.  
– Wenn der Wellenbereichschalter **AM/FM** auf **AM** steht: Zum Unterdrücken eventueller Pfeifgeräusche bei AM-Aufnahmen (MWV)
- PHONES** – Buchse für Stereo-Kopfhörer
- PUSH OPEN** – zum Öffnen des CD-Fachs
- FM STEREO \*** – leuchtet auf, wenn ein UKW-Stereo-Sender empfangen wird
- AM/FM** – Auswahl zwischen AM (MWV) und FM (UKW)
- SCALE** – Abstimmkala
- TUNING** – zum Abstimmen auf einen Radiosender
- Rückseite**
- AC MAINS** – Netzanschlussbuchse
- Batteriefach** – zum Einlegen von 6 R20, UM1 oder D Batterien



### Cassette control

- II PAUSE** – unterbricht den Bandlauf bei Aufnahme und Wiedergabe
- STOP/EJECT** – beendet alle Bandlaufaktionen oder öffnet das Kassettenfach
- ◀◀ F.FWD** – zum schnellen Vorspulen des Bandes
- ▶▶ REW** – zum schnellen Rückspulen des Bandes
- ▶ PLAY** – startet die Wiedergabe
- OTR** – (One Touch Recording) – startet den Bandlauf bei Aufnahme

### CD control

- ▶/II PLAY/PAUSE** – zum Starten und Unterbrechen der Wiedergabe
- STOP** – zum Stoppen der Wiedergabe
- SKIP ◀◀/▶▶** – zum Überspringen von Stücken und zum Suchen in Vorwärts- oder Rückwärtsrichtung
- CD display**
- ▶** – Wiedergabe
- II** – Pause
- 00** – Stücknummer

## CD-SPIELER

### Abspielen einer CD

- Den **FUNCTION**-Schalter auf **CD** stellen.
- Haben Sie keine CD eingelegt, zeigt das Display:
- Zum Öffnen des Deckels auf **PUSH OPEN** drücken.
- Die CD mit der bedruckten Seite nach oben einlegen.
- Den Deckel schließen.
- Der CD-Spieler startet und tastet die Inhaltsangabe der CD ab.
- Im Anzeigefeld erscheint:
- Anschließend erscheint die Anzahl der Titel.
- Zum Starten des Abspielens auf **PLAY/PAUSE ▶/II** drücken.
- Sobald die Wiedergabe beginnt, erscheinen **▶** und die Nummer des laufenden Stücks:
- Den Ton mit den Reglern **VOLUME** und **UBS** einstellen.
- Für kurzzeitige Unterbrechungen auf **PLAY/PAUSE ▶/II** drücken.
- Im Anzeigefeld erscheint das Zeichen **PAUSE**.
- Zum Fortsetzen der Wiedergabe die Taste **PAUSE II** erneut drücken.
- Zum Stoppen auf **STOP ■** drücken. Der CD-Spieler geht ebenfalls in Stellung **STOP**:
- wenn Sie auf **PUSH OPEN** drücken;
- wenn das Ende der CD erreicht wird;
- wenn die Batterien ausgehen oder bei anderen Stromunterbrechungen.
- Zum Herausnehmen der CD öffnen Sie den Deckel durch Drücken der **PUSH OPEN**-Taste. Den CD-Deckel erst öffnen wenn sich der CD-Spieler in Stellung **STOP** befindet.

### Wahl eines anderen Titels während der Wiedergabe

- Taste **SKIP ◀◀** oder **▶▶** drücken, bis die Nummer des gewünschten Titels im Anzeigefeld erscheint.
- Der ausgewählte Titel wird sofort wiedergegeben.
- Möchten Sie den laufenden Titel nochmals von Anfang an hören, drücken Sie einmal kurz auf **SKIP ◀◀**.

### Beginnen mit einem bestimmten Titel

- Taste **SKIP ◀◀** oder **▶▶** drücken, bis die Nummer des gewünschten Titels im Anzeigefeld erscheint.
- Taste **PLAY/PAUSE ▶/II** drücken.
- Die Wiedergabe beginnt beim Titel mit der eingegebenen Nummer.

### Rasches Suchen einer Passage

- **SKIP ◀◀** gedrückt halten, um in Richtung Plattenanfang zu suchen.
- **SKIP ▶▶** gedrückt halten, um in Richtung Plattendecke zu suchen.
- Lassen Sie die Taste los wenn Sie die gewünschte Passage erkennen: ab dieser Passage wird die CD dann normal abgespielt.

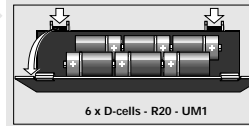
### Hinweis:

Dies ist ein "hörbares Suchen". Während des Suchens wird die Lautstärke reduziert und nach dem Loslassen der Taste wird die Lautstärke auf ihren normalen Wert zurückgestellt.

## STROMVERSORGUNG

### Batterien

- Das Batteriefach öffnen und 6 Monozellen, Typ R20, UM1 oder D einsetzen.
- Entfernen Sie die Batterien, wenn sie verbraucht sind oder längere Zeit nicht benutzt werden.
- Die Batterien werden bei Netzbetrieb abgeschaltet.
- Zum Umschalten auf Batterien den Stecker aus der Netzbuchse **AC MAINS** herausziehen.



### Umwelt-Hinweis

Verbrauchte Batterien nicht in den Hausmüll werfen!  
Geben Sie bei Neukauf die alten Batterien bei Ihrem Händler oder an den öffentlichen Sammelstellen ab.

### Netzstrom

- Prüfen Sie, ob die auf dem Typenschild (auf der Rückseite des Gerätes) angegebene Netzspannung mit der örtlichen Netzspannung übereinstimmt. Wenn nicht, wenden Sie sich bitte an Ihren Fachhändler oder Ihre Service-Werkstatt.
- Das Netzkabel mit **AC MAINS** und der Netzsteckdose verbinden.
- Der Netzstrom ist jetzt eingeschaltet.
- Zur vollständigen Trennung vom Netz, den Netzstecker aus der Steckdose ziehen.



### Hinweis:

Das Gerät bleibt, auch wenn es ausgeschaltet ist, mit dem Wechselspannungsnetz verbunden. Nur durch Ziehen des Netzsteckers wird das Gerät vom Netz getrennt.

## KASSETTENECK

### Compact Kassetten

- Copyright:** Die Aufnahme ist nur im Rahmen der Urheberrechte oder anderer Rechte Dritter zulässig.
- Verwenden Sie für die Aufnahme nur **NORMAL** Kassetten (IEC I), bei denen die Laschen nicht herausgebrochen sind. Das Gerät ist nicht geeignet zum Aufnehmen auf **CR2000** (IEC II) oder **METAL** (IEC IV) Kassetten.
  - Für die Wiedergabe können Sie jedoch jeden Kassettentyp einsetzen.
  - Direkt am Anfang des Bandes erfolgt während der ersten 7 Sekunden, wenn der transparente Bandanfang vorbeiläuft, keine Aufnahme.
  - Sie können eine Aufnahme vor unbeabsichtigtem Löschen schützen: halten Sie die Kassettenseite welche Sie schützen wollen auf sich zugerichtet und brechen Sie die Lasche linksoben heraus. Jetzt läßt sich diese Seite nicht mehr bespielen.
  - Zum Aufheben dieser Löscheschere decken Sie die Öffnung mit einem Stück Klebeband ab.
  - Schützen Sie die Kassetten vor Regen und Feuchtigkeit, vor Sand und vor Hitze, z.B. von Heizgeräten oder im Innenraum von in der Sonne geparkten Autos.
  - Vermeiden Sie das Aufbewahren der Kassetten in der Nähe starker Magnetfelder (z.B. Fernsehgeräte, Lautsprecherboxen, Motoren etc.).

### Kassettenwiedergabe

- Den **FUNCTION**-Schalter auf **TAPE** stellen.
- Drücken Sie auf **STOP/EJECT ■** und legen Sie eine bespielte Kassette ein.
- Zum schnellen Vor- und Rücklauf auf **REW ▶▶** oder **F.FWD ◀◀** drücken.
- Zum Stoppen auf **STOP/EJECT ■** drücken.
- Zum Starten des Abspielens auf **PLAY ◀** drücken.
- Den Ton mit den Reglern **VOLUME** und **UBS** einstellen.
- Sie können einen Stereo-Kopfhörer mit 3,5 mm Stecker an die Buchse **PHONES** anschließen.
- Die Lautsprecher werden damit abgeschaltet.
- Für kurze Unterbrechungen auf **PAUSE II** drücken.
- Nachmaliges Drücken setzt die Wiedergabe fort.
- Am Bandende wird die **▶**-Taste entriegelt.
- Zum Stoppen auf **STOP/EJECT ■** drücken. Bei erneutem Drücken öffnet sich das Kassettenfach.
- Das Gerät ist ausgeschaltet, wenn sich der **FUNCTION**-Wahlschalter in der Position **TAPE** befindet und keine Tasten gedrückt sind.

### Aufnahme

- Öffnen Sie den Kassettenhalter mit **STOP/EJECT ■**.
  - Legen Sie eine Kassette ein.
  - Beim Mithören der Aufnahme den Ton mit den Reglern **VOLUME** und **UBS** einstellen. Die Stellung dieser Regler hat keinen Einfluß auf die Aufnahme.
  - Zum Aufnahmestart auf **OTR ●** drücken (die Taste **PLAY ◀** rastet automatisch mit ein).
  - Für kurze Unterbrechungen auf **PAUSE II** drücken. Zum Fortfahren diese Taste nochmals drücken.
  - Wenn das Bandende erreicht ist, werden die Recorder-Tasten freigegeben.
  - Die Taste **STOP/EJECT ■** drücken, wenn die Aufnahme vor Erreichen des Bandendes gestoppt werden soll. Bei erneutem Drücken öffnet sich das Kassettenfach.
- CD Synchro – Aufnahme vom CD-Spieler**
- Den **FUNCTION**-Schalter auf **CD** stellen.
  - Zum Starten der Aufnahme die Taste **OTR ●** drücken (die Taste **PLAY ◀** rastet automatisch mit ein). Der CD-Spieler braucht nicht einzeln gestartet zu werden.
- Wenn sich der CD-Spieler in STOP-Betrieb befindet,** beginnt die Aufnahme am Anfang der CD.
- Wenn sich der CD-Spieler in PAUSE-Betrieb befindet,** beginnt die Aufnahme am Anfang des laufenden Titels.
- Aufnahme vom Radio**
- Den **FUNCTION**-Schalter auf **RADIO** stellen.
  - Mit dem **AM/FM**-Schalter den Wellenbereich wählen.
  - Mit dem **TUNING**-Einsteller auf den gewünschten Radiosender abstimmen.
  - Im Fall von UKW-Radiosendern setzen Sie den **FM MODE**-Schalter in die gewünschte Position.
  - Wenn während der Aufnahme eines AM/MW-Senders Pfeifgeräusche zu hören sind, können diese unterdrückt werden, indem der Schalter **OSC** auf eine andere Position gestellt wird.



# Operating Instructions

This chapter contains excerpts from the operating instructions. For further particulars please refer to the appropriate user instructions the part number of which is indicated in the relevant spare parts list.

## CONTROLS

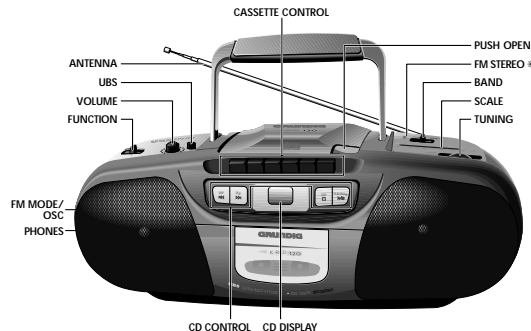
GB

### Top and front panel

- ANTENNA** – for FM reception
- UBS** – Ultra Bass System – to boost the bass response
- VOLUME** – to adjust the volume level
- FUNCTION:**
- CD:** to switch to CD mode/unit on
  - TAPE/OFF:** to switch to Tape mode/unit off
  - RADIO:** to switch to Radio mode/unit on
- FM MODE/OSC**
- When **AM/FM** switch is in **FM**: to select between FM STEREO and FM MONO
  - When **AM/FM** switch is in **AM**: for eliminating possible whistle tones during AM (MW) recordings
- PHONES** – stereo headphone socket
- PUSH OPEN** – to open the CD door
- FM STEREO \*** – lights up when receiving FM stereo stations
- AM/FM** – to select between AM (MW) and FM
- SCALE** – tuning dial scale
- TUNING** – to tune to a radio station

### Back panel

- AC MAINS** – socket for mains lead
- BATTERIES** – Compartment – for inserting 6 batteries type R20, UM1 or D-cells



### Cassette control

- II PAUSE** – interrupts cassette playback or recording
- STOP/EJECT** – stops the tape or opens the cassette compartment
- F.FWD** – starts fast winding forward
- REW** – starts fast winding backward
- PLAY** – starts cassette playback
- OTR** – for starting One Touch Recording

### CD control

- II/III PLAY/PAUSE** – to start and interrupt playback
- STOP** – to stop playback
- SKIP** – to skip and search backward / forward

### CD display

- 88** – play
- 88** – pause
- 88** – track number

## CD PLAYER

### Playing a CD

- Set the **FUNCTION** switch to **CD**
- If you have not inserted a CD, the display shows:
- Press **PUSH OPEN** to open the CD door.
- Insert the AUDIO CD, printed side facing up.
- Close the cover.
- The CD-player scans the contents list of the CD.
- The display shows:
- After that, the total number of tracks appears on the display.
- Playback will start by pressing **PLAY/PAUSE**
- As soon as playback starts, the display shows and the number of the current track.
- Adjust the sound using the controls **VOLUME** and **UBS**.
- You can connect stereo headphones having a 3.5 mm plug to the socket **PHONES**.
- Inserting the plug will disconnect the speakers.
- For brief interruptions, press **PLAY/PAUSE**
- The **PAUSE** indication appears on the display:
- To resume playback, press **PLAY/PAUSE**
- To stop playback, press **STOP**
- The CD player also goes to position **STOP**:
  - by pressing **PUSH OPEN**
  - when the end of the CD is reached:
  - if the batteries run down or if the power supply is interrupted.
- To take out the CD, open the CD door by pressing **PUSH OPEN**.
- Open the CD door only if the CD-player is in position **STOP**.

### Selecting another track during play

- Press **SKIP** or until the required track number appears in the display.
- The selected track begins to play.
- If you want to repeat the running title from the beginning, press **SKIP** once.

### Starting with a particular track

- Hold **SKIP** or until the required track number appears in the display.
- Press **PLAY/PAUSE**
- Play starts from the selected track.

### Searching for a passage during play

- Hold **SKIP** down to search backwards to the beginning.
- Hold **SKIP** down to search forwards to the end.
- Release the button as soon as you recognize the required passage: the CD will be played in the normal way from this passage.

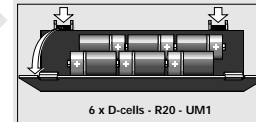
### Note:

This function can be described as 'audibly searching for a title'. During the search, volume is reduced and returns to its adjusted level as soon as the button is released.

## POWER SUPPLY

### Battery supply

- Open the battery compartment and insert as shown 6 batteries, type R20, UM1 or D-cells.
- Remove the batteries if exhausted or if they will not be used again for a long period.
- The battery supply is switched off when the set is connected to the mains.
- To change over to battery supply, pull out the plug from the **AC MAINS** socket.

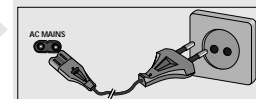


**Note on Environmental Protection**  
Do not throw exhausted batteries in the household refuse.  
Hand over the old batteries to your dealer or public collecting points when buying new ones.

### Mains supply

- Check if the mains voltage as shown on the type plate (on the rear of the set) corresponds to your local mains voltage. If it does not, consult your dealer or service organisation.
- Connect the mains lead to the **AC MAINS** socket and the wall socket.
- The mains supply is switched on.
- To disconnect the set from the mains completely, withdraw the mains plug from the wall socket.

**Important note for users in the U.K.**  
When filling a mains plug, follow the instructions on page 2.



### Note:

The unit remains connected to the mains even when it is switched off. The unit is only fully isolated from the mains if the mains plug is removed from the wall socket.

## RADIO

### Radio aerials

- For FM, pull out the telescopic aerial. To improve FM-reception, incline and turn the aerial. Reduce its length if the FM signal is too strong (very close to a transmitter).
- For AM/MW, the set is provided with a built-in aerial, so the telescopic aerial is not needed. Direct the aerial by turning the whole set.

### Radio reception

- Set the **FUNCTION** switch to **RADIO**
- Adjust the sound using the controls **VOLUME** and **UBS**.
- You can connect stereo headphones having a 3.5 mm plug to the socket **PHONES**.
- Inserting the plug will disconnect the speakers.
- Select the wave band using the **AM/FM** selector.
- FM: 88 – 108 MHz
- AM: 540 – 1600 KHz
- When **FM STEREO \*** appears, you are receiving a FM-stereo transmitter.
- A disturbing noise, due to a weak FM-stereo signal, can be suppressed by setting the **FM MODE** switch to **FM MONO**.
- The **FM STEREO** indication **\*** goes out and you will hear the FM station in mono.
- The set is switched off when the **FUNCTION** switch is the **TAPE** position and no buttons are pressed.

## CASSETTE DECK

### Compact cassettes

**Copyright:** Recording is permissible insofar as copyright or other rights of third parties are not infringed.

- For recording, use a **NORMAL** cassette (IEC type I) on which the tabs are not broken out. This deck is not suited for recording on **CHROME** (IEC II) or **METAL** (IEC IV) cassettes.

- For playback, any cassette type may be inserted.

- At the very beginning and end of the tape, no recording will take place during the 7 seconds when the leader tape passes the recorder heads.

- To prevent the accidental erasure of a recording, keep the cassette side to be safe-guarded in front of you and break out the left tab. Now, recording on this side is no longer possible.

- To render this safeguard ineffective, cover the aperture with a piece of adhesive tape.

- Do not expose the cassettes to rain, moisture, sand, or to excessive heat e.g. from heating equipment or in motor cars parked in the sun.

- Do not store cassettes near strong magnetic fields (for example, TV sets, speakers, engines, etc.).

### Cassette playback

- Set the **FUNCTION** selector to **TAPE**
- Press **STOP/EJECT** to open the cassette holder.
- Insert a recorded cassette.

- For fast winding, press **F.FWD** or **REW**
- To stop, press **STOP/EJECT**
- Press **PLAY** and playback will start.

- Adjust the sound using the controls **VOLUME** and **UBS**.

- You may connect stereo headphones with 3.5 mm plug to socket **PHONES**.
- The loudspeakers are then muted.
- For brief interruptions, press **PAUSE**
- To restart playback, press this button once more.

- When the end of the tape is reached, the recorder buttons are released.

- To stop, press **STOP/EJECT**
- On pressing again, the cassette holder will open.

- The set is switched off if the **FUNCTION** selector is in **TAPE** position and no buttons are pressed.

### Cassette recording

- Press **STOP/EJECT** to open the cassette holder.
- Insert the cassette.

- When monitoring during recording, adjust the sound using the controls **VOLUME** and **UBS**. These controls do not affect the recording.
- Start recording by pressing **OTR** (the **PLAY** button is automatically also pressed).

- For brief interruptions, press **PAUSE**

- To restart recording, press this button once more.
- When the end of the tape is reached, the recorder buttons are released.

- Press **STOP/EJECT** if you want to stop recording before the end of the tape. On pressing again, the cassette holder will open.

### Recording from the CD-player (CD synchro start)

- Set the **FUNCTION** selector to **CD**
- Press **OTR** to start recording (the **PLAY** button is automatically also pressed). It is not necessary to start the CD-player separately.

If the **CD-player** is in the **STOP mode** recording will start from the beginning of the disc. The cassette deck starts first in order to take up approximately 7 seconds of tape leader. The CD player then starts automatically.

If the **CD-player** is in the **pause mode** recording will start from the beginning of the current track.

### Recording from the radio

- Set the **FUNCTION** selector to **RADIO**.
- Select the wave band using the **AM/FM** switch.
- Tune to desired radio station using the **TUNING** control knob.
- In case of FM radio recordings, set the **FM MODE** switch to the desired position.
- If during the recording of an AM (MW) station, a whistling sound is heard, this sound can be suppressed by setting the **OSC** switch to another position.

## Ausbauhinweise

Alle Schrauben, die in Kunststoff eingedreht werden, sollten zuerst soweit gegen den Uhrzeigersinn gedreht werden, bis Sie merken, die Schraube hat den Gewindeanfang gefunden. Erst dann ist die Schraube festzudrehen. Dadurch wird vermieden, daß ein neues Gewinde in den Kunststoff geschnitten wird und der Halt der Schraube verlorengeht.

Ist es erforderlich, lackgesicherte Schrauben zu lösen, müssen diese nach Abschluß der Reparatur wieder verlackt werden.

### 1. Gehäuse

- 7 Schrauben **A** herausdrehen (Fig. 1).
- Cassettenfachdeckel durch Drücken der Taste STOP/EJECT öffnen.
- Gehäusevorderteil nach vorne abnehmen.
- Lautsprecherstecker abziehen.

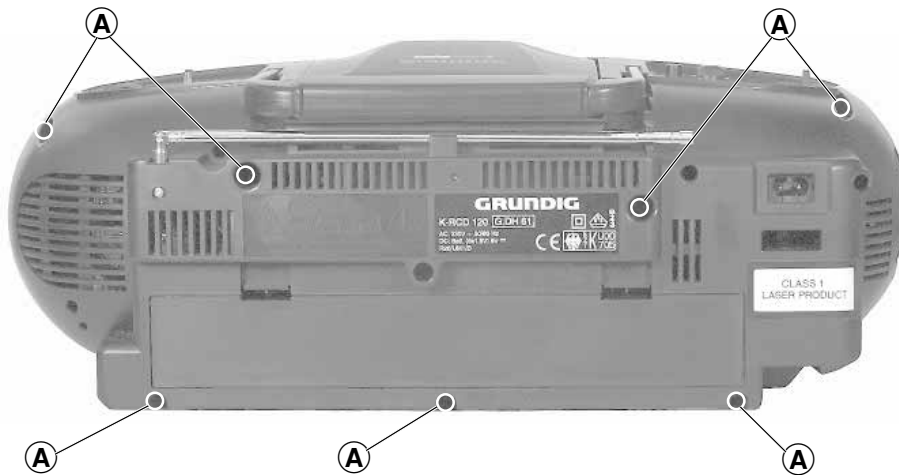


Fig. 1

### 2. Cassettenlaufwerk ausbauen

- Gehäusevorderteil abnehmen (siehe Pkt. 1).
- 2 Schrauben **B** (Fig. 2) herausdrehen.
- Displayplatte abnehmen.
- 2 Schrauben **C** (Fig. 3) herausdrehen.
- Plattenhalter **D** abnehmen.
- 4 Schrauben **E** (Fig. 2) herausdrehen.
- Cassettenlaufwerk nach vorne herausziehen.

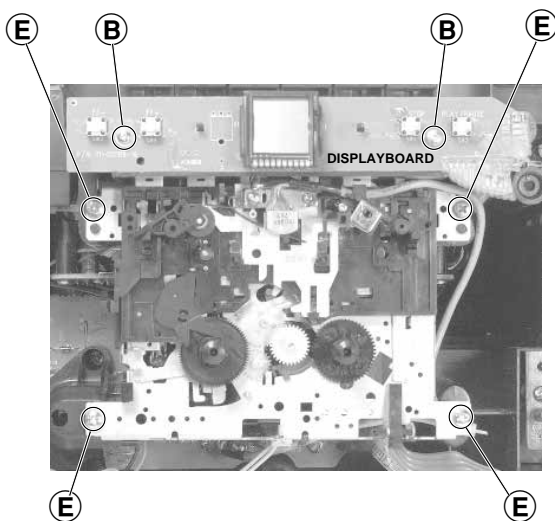


Fig. 2

### 3. CD-Einheit ausbauen

- Cassettenlaufwerk ausbauen (siehe Pkt. 2).
- Schraube **F** (Fig. 4) herausdrehen.
- Aufnahmeschalthebel **G** abziehen.
- CD-Teil nach vorne herausnehmen.
- Steckverbindungen von der Hauptplatte abziehen.

## Disassembly Instructions

All the screws which are screwed into plastic parts should be turned counter clockwise first until you notice that the screw has found the first thread. Then tighten the screw. This preventive measure ensures that no new threads are cut into the plastic material thus deteriorating the good fit of the screw.

If screws secured with lacquer have to be loosened, they must be resecured in the same manner when the repair is completed.

### 1. Cabinet

- Undo 7 screws **A** (Fig. 1).
- Open cassette compartment lid by pressing the button STOP/EJECT.
- Remove the front of the cabinet towards the front.
- Disconnect the speaker plug.

### 2. Dismantling the Cassette Drive Mechanism

- Remove the cabinet front (see para 1).
- Undo 2 screws **B** (Fig. 2).
- Remove the display board.
- Undo 2 screws **C** (Fig. 3).
- Remove the board holder **D**.
- Undo 4 screws **E** (Fig. 2).
- Pull out the cassette drive mechanism towards the front.

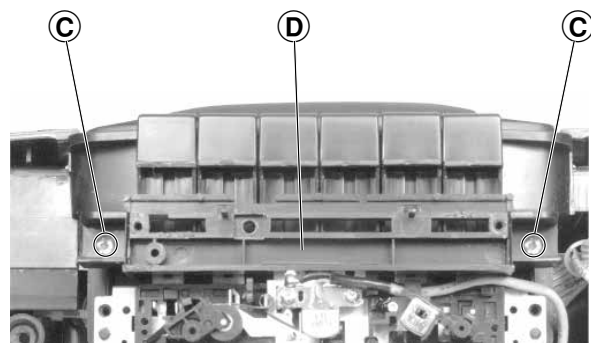


Fig. 3

### 3. Dismantling the CD Assembly

- Remove the cassette drive mechanism (see para 2).
- Undo screw **F** (Fig. 4).
- Remove the record switching lever **G**.
- Take out the CD assembly towards the front.
- Disconnect the plug-in connections from the main board.



Fig. 4

#### 4. Hauptplatte ausbauen

- Cassettenlaufwerk ausbauen (siehe Pkt. 2).
- Schraube ⑥ (Fig. 4) herausdrehen.
- Aufnahmeschalthebel ⑦ (Fig. 4) abziehen.
- 3 Schrauben ⑧ (Fig. 5) herausdrehen.
- Lagerbock ⑨ (Fig. 5) herausnehmen.
- 4 Schrauben ⑩ (Fig. 5) herausdrehen.
- 3 Bedienungsknöpfe ⑪ (Fig. 5) abziehen.
- Hauptplatte herausnehmen.
- Bei Bedarf Steckverbindungen abziehen und Zuleitungen ablöten.

#### 4. Removing the Main Board

- Remove the cassette drive mechanism (see para 2).
- Undo screw ⑥ (Fig. 4).
- Remove the record switching lever ⑦ (Fig. 4).
- Undo 3 screws ⑧ (Fig. 5).
- Take out the bearing bracket ⑨ (Fig. 5).
- Undo 4 screws ⑩ (Fig. 5).
- Pull off the control knobs ⑪ (Fig. 5).
- Take out the main board.
- Disconnect the plug-in connections and unsolder the leads if necessary.

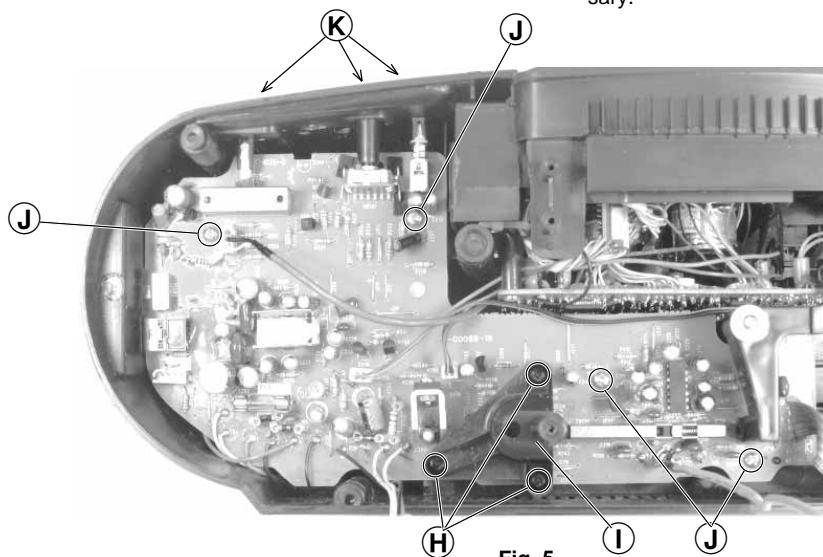


Fig. 5

#### 5. Tunerplatte ausbauen

- Gehäusevorderteil abnehmen (siehe Pkt. 1).
- 3 Schrauben ⑬ (Fig. 6) herausdrehen.
- Schalterknopf ⑭ (Fig. 6) abziehen.
- Gehäuseoberteil im Bereich des Tuninggrades nach oben drücken ⑮ (Fig. 6) und Tunerplatte (mit Zeigerantrieb) herausnehmen.

#### 5. Removing the Tuner Board

- Remove the cabinet front (see para 1).
- Undo 3 screws ⑬ (Fig. 6).
- Pull off the switching knob ⑭ (Fig. 6).
- Press the cabinet top upwards at the position of the tuning wheel ⑮ (Fig. 6) and remove the tuner board (with pointer drive).

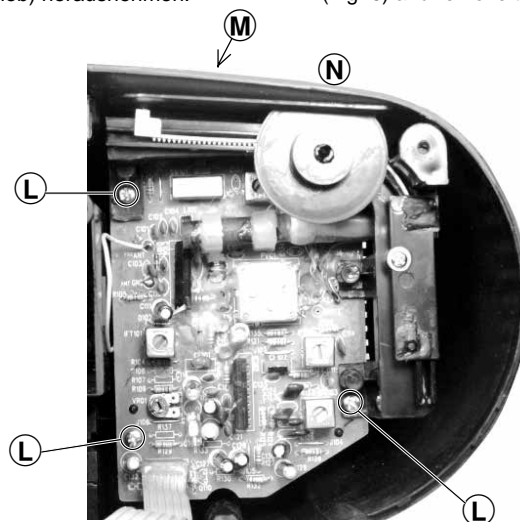


Fig. 6

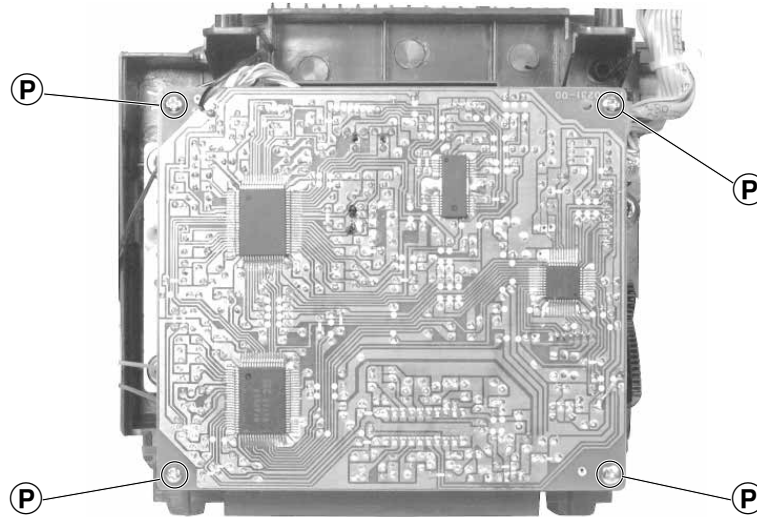


Fig. 7

### 6. CD-Laufwerk ausbauen

Bei Ausbau der Lasereinheit (CD-Laufwerk) muß **vor** Abziehen der Steckverbindungen eine Schutzlötstelle © (Fig. 9) auf der Leiterplatte der Lasereinheit angebracht werden, um eine Zerstörung der Laserdiode durch statische Aufladung zu vermeiden.

Beim Einbau einer neuen Lasereinheit (CD-Laufwerk) muß nach Einstecken der Steckverbinder die werkseitig angebrachte Schutzlötstelle entfernt werden!

- CD-Einheit ausbauen (siehe Pkt. 3).
- 4 Schrauben P (Fig. 7) herausdrehen.
- CD-Leiterplatte abnehmen.
- Steckverbindungen vom CD-Laufwerk abziehen.
- 4 Schrauben Q herausdrehen (Fig. 8).
- CD-Laufwerk herausnehmen.

### 6. Removing the CD Drive Mechanism

When removing the laser pick-up (CD drive mechanism), the pick-up PCB must be provided with a protective soldered joint © (Fig. 9) **before** unplugging the connectors to avoid damage to the laser diode by static charges.

When inserting the new laser pick-up (CD drive mechanism) the soldered joint fitted at the factory must be removed after the connectors are plugged in!

- Remove the CD Assembly (see para 3).
- Undo 4 screws P (Fig. 7).
- Take out the CD board.
- Unplug the connectors from the CD drive mechanism.
- Undo 4 screws Q (Fig. 8).
- Remove the CD drive mechanism.

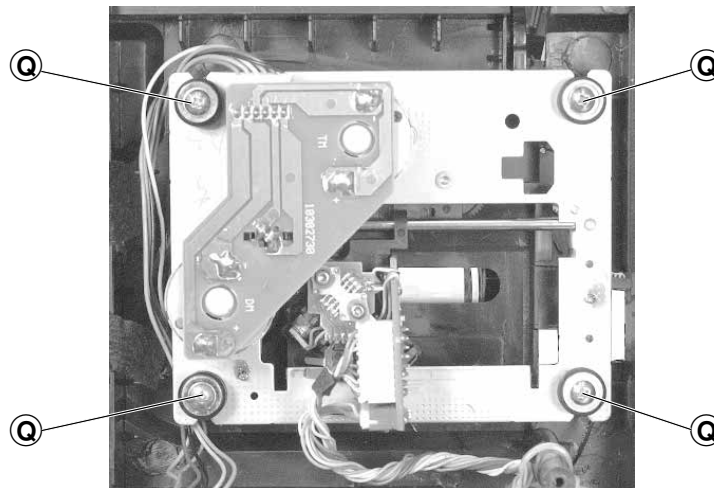


Fig. 8

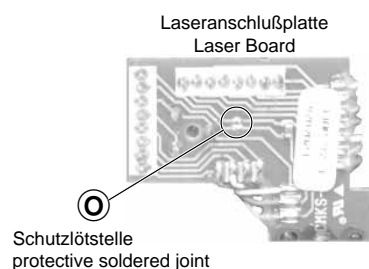


Fig. 9



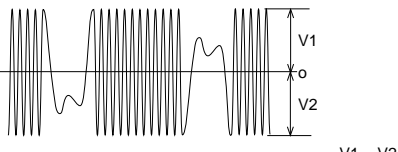
D

## Einstellvorschriften

### 1. CD-Teil

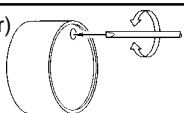
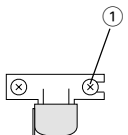
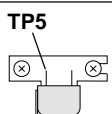
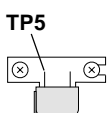
**Meßgeräte/Meßmittel:** Oszilloskop

**Hinweis:** Verstellen Sie nicht den Regler für die Laserstromeinstellung! Der Laserstrom wurde werkseitig eingestellt.  
Lage der Meßpunkte siehe Seite 3 - 9 "CD-Platte".

Abgleich	Vorbereitung	Abgleichvorgang
Focus Bias	<b>Oszilloskop</b> (Volt/Div. DC 0,1V) an <b>Meßpunkt FA</b> (IC801 Pin57), <b>Masse</b> an <b>VREF</b> (IC801 Pin64). - CD-Fachdeckel schließen - Funktionsschalter: CD	Mit <b>VR801 0V</b> einstellen.
Tracking EF Balance	<b>Oszilloskop</b> (Volt/Div. DC 0,5V) an <b>Meßpunkt TB</b> (IC801 Pin53), <b>Masse</b> an <b>VREF</b> (IC801 Pin64). - CD einlegen - CD-Fachdeckel schließen - CD-Funktion: Play	Mit <b>VR802</b> Kurve <b>symmetrisch</b> zur 0-Linie einstellen.  V1 = V2

### 2. Cassettenteil

**Meßgeräte/Meßmittel:** Frequenzzähler, NF-Voltmeter, Tonhöenschwankungsmesser,  
Fe-Testcassette 449 (Sach-Nr. 35079-019.00), Drehmomentcassette 456 (Sach-Nr. 35079-014.00).  
Lage des Meßpunktes **TP5** siehe Seite 3 - 6 "Hauptplatte".

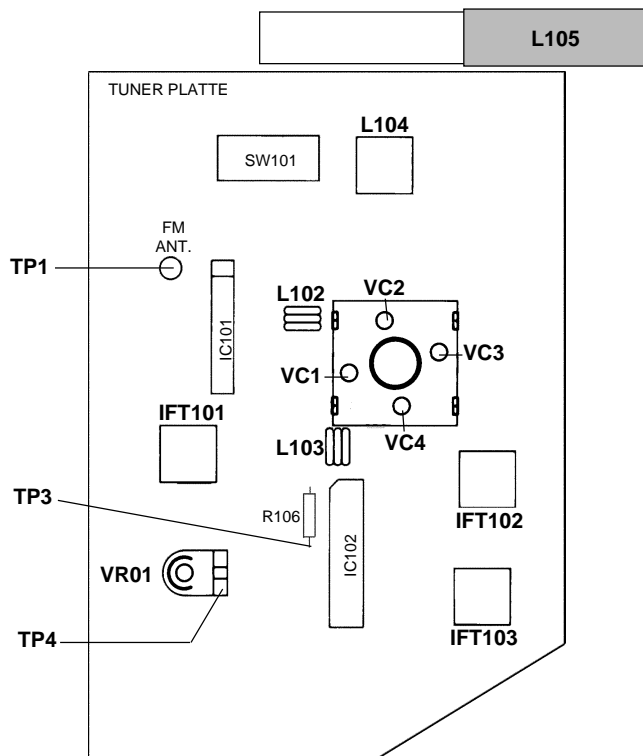
Abgleich	Vorbereitung	Abgleichvorgang
1. Bandgeschwindigkeit	<b>Frequenzzähler</b> an <b>Kopfhörerbuchse</b> . Testcassette 449 einlegen, <b>3150Hz</b> abspielen.	Mit dem Einstellregler (im Cass.-Motor) <b>3150Hz ± 0,1%</b> einstellen. 
2. Aufwickelmoment	<b>Drehmomentcassette 456</b> einlegen.	Bandzug bei: Wiedergabe-Start = <b>35 - 65g-cm</b> Schnellvorlauf = <b>50 - 120g-cm</b> Schnellrücklauf = <b>50 - 120g-cm</b>
3. Gleichlauf	<b>Tonhöenschwankungsmesser</b> an <b>Kopfhörerbuchse</b> . Testcassette 449 einlegen, <b>3150Hz</b> abspielen.	Gleichlaufabweichung < <b>0,4%</b> (gehörtichtig bewertet). Wiedergabemeßzeit ≥ 30 Sekunden.
4. Kopfspalt-senkrechtstellung (Azimut)	<b>NF-Voltmeter</b> an <b>Kopfhörerbuchse</b> . Testcassette 449 einlegen, <b>8kHz</b> abspielen.	Mit der Kopfeinstellschraube ① den linken und rechten Kanal auf <b>Pegelmaximum</b> einstellen. Der Pegelunterschied von Kanal zu Kanal darf maximal 3dB betragen. 
5. Vormagnetisierungsfrequenz	<b>Frequenzzähler</b> an <b>TP5</b> (A/W-Kopf). Beispielbare Cassette einlegen. Gerätfunktion: Aufnahme-Start. 	Oszillatorfrequenz <b>150kHz ± 5kHz</b> . Einstellen mit <b>L201</b> .
6. Vormagnetisierungsspannung	<b>NF-Voltmeter</b> an <b>TP5</b> (A/W-Kopf). Beispielbare Cassette einlegen. Gerätfunktion: Aufnahme-Start. 	Die Vormagnetisierungsspannung beträgt <b>11V</b> . Einstellen mit <b>VR202</b> .

### 3. Tuner

**Meßgeräte:** Meßsender, Wobbelsender, Oszilloskop, Frequenzzähler.

Funktionsschalter: Radio

Abgleich	Vorbereitung	Abgleichvorgang
1. AM-ZF	<b>Meßsendersignal</b> 455kHz über Rahmenantenne in <b>L105</b> (Ferritantenne) einkoppeln. <b>Oszilloskop</b> an <b>Kopfhörerbuchse</b> . Bandschalter: AM	Mit <b>IFT102</b> auf <b>Maximum</b> einstellen.
2. MW Oszillator	Drehkoanschlag: MW $f_u$ 526,5kHz, $f_o$ 1606,5kHz <b>Meßsendersignal</b> über Rahmenantenne in <b>L105</b> (Ferritantenne) einkoppeln ( $f_{mod} = 1$ kHz, $m = 30\%$ , U nur so groß, daß das Signal gerade erkennbar ist). <b>Oszilloskop</b> an <b>Kopfhörerbuchse</b> . Bandschalter: AM	$f_u$ (bei 526,5kHz) mit <b>L104</b> auf <b>Maximum</b> einstellen. $f_o$ (bei 1606,5kHz) mit <b>VC3</b> auf <b>Maximum</b> einstellen. Abgleich wiederholen.
3. MW Vorkreis	MW 600kHz, MW 1400kHz <b>Meßsendersignal</b> über Rahmenantenne in <b>L105</b> (Ferritantenne) ( $f_{mod} = 1$ kHz, $m = 30\%$ , U nur so groß, daß das Signal gerade erkennbar ist). <b>Oszilloskop</b> an <b>Kopfhörerbuchse</b> . Bandschalter: AM	Bei 600kHz mit <b>L105</b> (MW-Antennenspule) auf <b>Maximum</b> einstellen (verschieben). Bei 1400kHz mit <b>VC4</b> auf <b>Maximum</b> einstellen. Abgleich wiederholen.
4. FM-ZF	<b>Wobbelsendersignal</b> 98MHz über 5pF an <b>TP1</b> (FM-Ant.). <b>Oszilloskop</b> an <b>TP3</b> (IC102 Pin9). Bandschalter: FM	Mit <b>IFT101</b> und <b>IFT103</b> auf <b>Maximum</b> und <b>Symmetrie</b> einstellen.
5. FM Oszillator	Drehkoanschlag: FM $f_u$ 87,5MHz, $f_o$ 108MHz <b>Meßsendersignal</b> über 5pF an <b>TP1</b> (FM-Ant.), ( $f_{mod} = 1$ kHz, $\Delta f = 22,5$ kHz, U nur so groß, daß das Signal gerade erkennbar ist). <b>Oszilloskop</b> an <b>Kopfhörerbuchse</b> . Bandschalter: FM	$f_u$ (bei 87,5MHz) mit <b>L103</b> auf <b>Maximum</b> einstellen. $f_o$ (bei 108MHz) mit <b>VC1</b> auf <b>Maximum</b> einstellen. Abgleich wiederholen.
6. FM Vorkreis	FM 90MHz, FM 106MHz <b>Meßsendersignal</b> über 5pF an <b>TP1</b> (FM-Ant.), ( $f_{mod} = 1$ kHz, $\Delta f = 22,5$ kHz, U nur so groß, daß das Signal gerade erkennbar ist). <b>Oszilloskop</b> an <b>Kopfhörerbuchse</b> . Bandschalter: FM	Bei 90MHz mit <b>L102</b> auf <b>Maximum</b> einstellen (verbiegen). Bei 106MHz mit <b>VC2</b> auf <b>Maximum</b> einstellen. Abgleich wiederholen.
7. FM-MPX (Stereo)	<b>Meßsendersignal</b> 98MHz, unmod. über 5pF an <b>TP1</b> (FM-Ant.). <b>Frequenzzähler</b> an Meßpunkt <b>TP4</b> . Bandschalter: FM	Mit <b>VR01</b> <b>76kHz <math>\pm</math> 100Hz</b> einstellen.





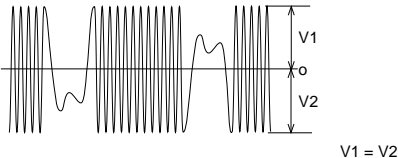
## Adjustment Procedures

### 1. CD-Section

**Measuring instruments:** Oscilloscope

**Note:** Do not turn the variable resistor for laser power adjustment. The laser current is pre-set at the factory.

Position of testpoints see page 3 - 9 "CD Board".

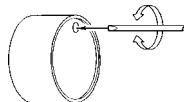
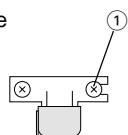
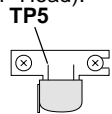
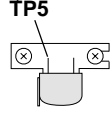
Adjustment	Preparations	Adjustment Process
Focus Bias	Connect the <b>oscilloscope</b> (Volt/Div. DC 0.1V) to <b>testpoint FA</b> (IC801 Pin57), <b>ground</b> to <b>VREF</b> (IC801 Pin64). - Close the CD door - Function switch: CD	Set <b>0V</b> with <b>VR801</b> .
Tracking EF Balance	Connect the <b>oscilloscope</b> (Volt/Div. DC 0.5V) to <b>testpoint TB</b> (IC801 Pin53), <b>ground</b> to <b>VREF</b> (IC801 Pin64). - Load a CD - Close the CD door - CD function: Play	Adjust <b>VR802</b> so that the graph is <b>symmetrical</b> to the 0-line. 

### 2. Cassette Deck

**Measuring instruments/equipment:** Frequency counter, AF-voltmeter, wow and flutter meter,

Fe test cassette 449 (Part No. 35079-019.00), torque test cassette 456 (Part No. 35079-014.00).

Position of testpoint **TP5** see page 3 - 6 "Main Board".

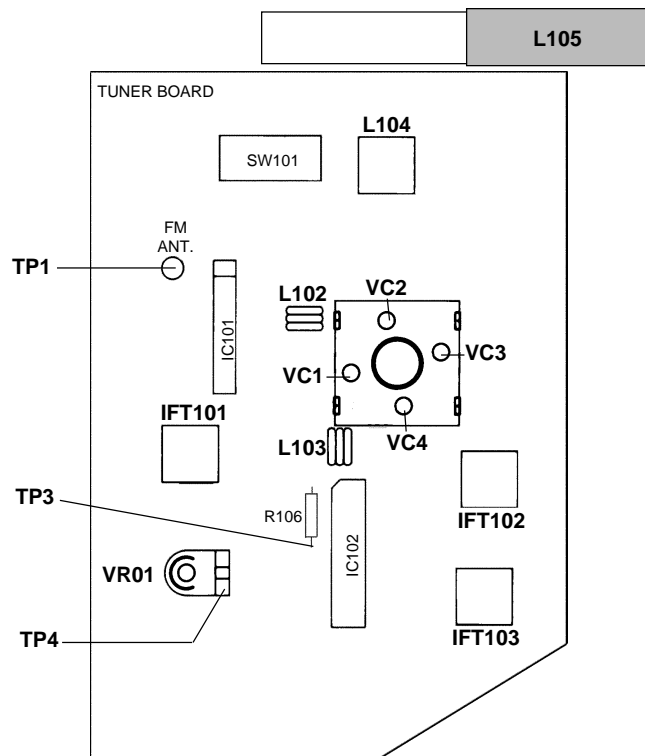
Adjustment	Preparations	Adjustment Process
1. Tape speed	Connect the <b>frequency counter</b> to the <b>headphone socket</b> . Insert the test cassette 449, play <b>3150Hz</b> .	With adjustment control (in the cass.-motor) set the frequency to <b>3150Hz ± 0.1%</b> . 
2. Take-up torque	Insert the <b>torque test cassette 456</b> .	Tape tension on: Playback-Start = <b>35 - 65g-cm</b> Fast Forward = <b>50 - 120g-cm</b> Fast Rewind = <b>50 - 120g-cm</b>
3. Wow and flutter	Connect the <b>wow and flutter meter</b> to the <b>headphone socket</b> . Insert test cassette 449, play <b>3150Hz</b> .	Deviation < <b>0.4%</b> (aurally compensated). Playback measuring time ≥ 30 seconds.
4. Head gap angle (Azimuth)	Connect the <b>AF-voltmeter</b> to the <b>headphone socket</b> . Insert test cassette 449, play <b>8kHz</b> .	With the head adjustment screw ① set the left and right channel to <b>maximum level</b> . The levels of the two channels must not differ by more than 3dB. 
5. Bias frequency	Connect the <b>frequency counter</b> to <b>TP5</b> (R/P Head). Insert a recordable cassette. Function: Record-Start. 	The oscillator frequency should be <b>150kHz ± 5kHz</b> . Adjust with <b>L201</b> .
6. Bias voltage	Connect the <b>AF-voltmeter</b> to <b>TP5</b> (R/P Head). Insert a recordable cassette. Function: Record-Start 	The bias voltage is <b>11V</b> . Adjust with <b>VR202</b> .

### 3. Tuner

**Measuring instruments:** Signal Generator, Sweep Generator, Oscilloscope, Frequency Counter.

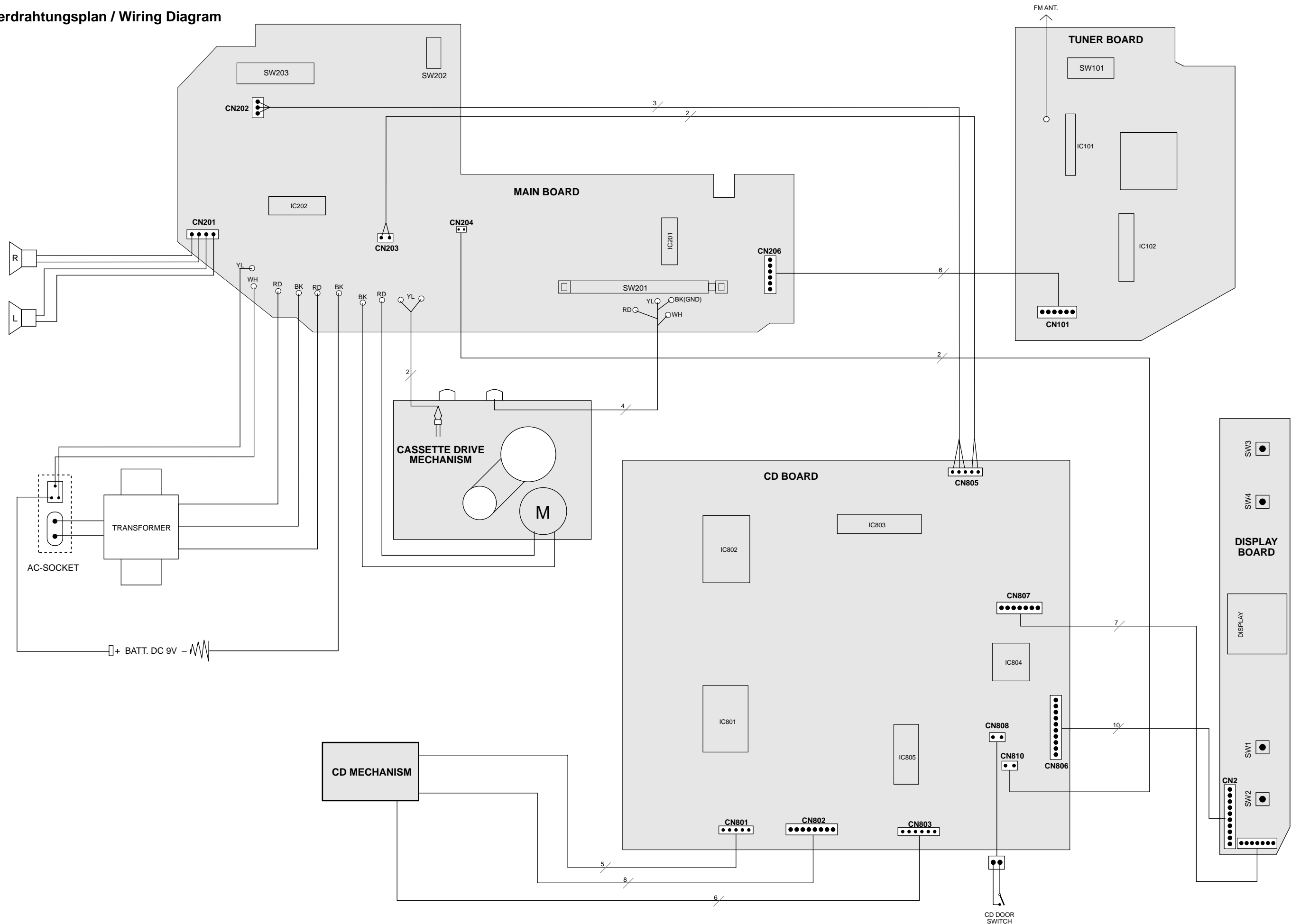
Function switch: Radio

Adjustment	Preparations	Adjustment Process
1. AM IF	Couple in a <b>standard signal</b> of 455kHz to <b>L105</b> (ferrite aerial) via a loop aerial. <b>Oscilloscope to headphone socket.</b> Band switch: AM	Adjust <b>IFT102</b> to <b>maximum</b> .
2. MW Oscillator	Var. capacitor to limit stop: MW $f_u$ 526.5kHz, $f_o$ 1606.5kHz Couple in a <b>standard signal</b> to <b>L105</b> (ferrite aerial) via a loop aerial, ( $f_{mod} = 1\text{kHz}$ , $m = 30\%$ , adjust U so that the signal is just visible). <b>Oscilloscope to headphone socket.</b> Band switch: AM	At $f_u$ (526.5kHz) adjust to <b>maximum</b> with <b>L104</b> . At $f_o$ (1606.5kHz) adjust to <b>maximum</b> with <b>VC3</b> . Repeat this adjustment.
3. MW Aerial bandpass	MW 600kHz, MW 1400kHz Couple in a <b>standard signal</b> to <b>L105</b> (ferrite aerial) via a loop aerial, ( $f_{mod} = 1\text{kHz}$ , $m = 30\%$ , adjust U so that the signal is just visible). <b>Oscilloscope to headphone socket.</b> Band switch: AM	At 600kHz adjust to <b>maximum</b> with <b>L105</b> (MW antenna coil move). At 1400kHz adjust to <b>maximum</b> with <b>VC4</b> . Repeat this adjustment.
4. FM IF	Couple in a <b>sweep signal</b> of 98MHz via 5pF to <b>TP1</b> (FM-Ant.). <b>Oscilloscope to TP3</b> (IC102 Pin9). Band switch: FM	With <b>IFT101</b> and <b>IFT103</b> adjust to <b>maximum</b> and <b>symmetry</b> .
5. FM Oscillator	Var. capacitor to limit stop: FM $f_u$ 87.5MHz, $f_o$ 108MHz Couple in a <b>standard signal</b> via a 5pF capacitor to (FM ant.) <b>TP1</b> , ( $f_{mod} = 1\text{kHz}$ , $\Delta f = 22.5\text{kHz}$ , adjust U so that the signal is just visible). <b>Oscilloscope to headphone socket.</b> Band switch: FM	At $f_u$ (87.5MHz) adjust to <b>maximum</b> with <b>L103</b> . At $f_o$ (108MHz) adjust to <b>maximum</b> with <b>VC1</b> . Repeat this adjustment.
6. FM Aerial bandpass	FM 90MHz, FM 106MHz Couple in a <b>standard signal</b> via a 5pF capacitor to (FM ant.) <b>TP1</b> , ( $f_{mod} = 1\text{kHz}$ , $\Delta f = 22.5\text{kHz}$ , adjust U so that the signal is just visible). <b>Oscilloscope to headphone socket.</b> Band switch: FM	At 90MHz adjust to <b>maximum</b> with <b>L102</b> (bend). At 106MHz adjust to <b>maximum</b> with <b>VC2</b> . Repeat this adjustment.
9. FM MPX (Stereo)	Couple in a <b>standard signal</b> of 98MHz, unmodulated via a 5pF capacitor to <b>TP1</b> (FM ant.). <b>Frequency counter to testpoint TP4.</b> Band switch: FM	Set the frequency to <b>76kHz <math>\pm</math> 100Hz</b> with <b>VR01</b> .

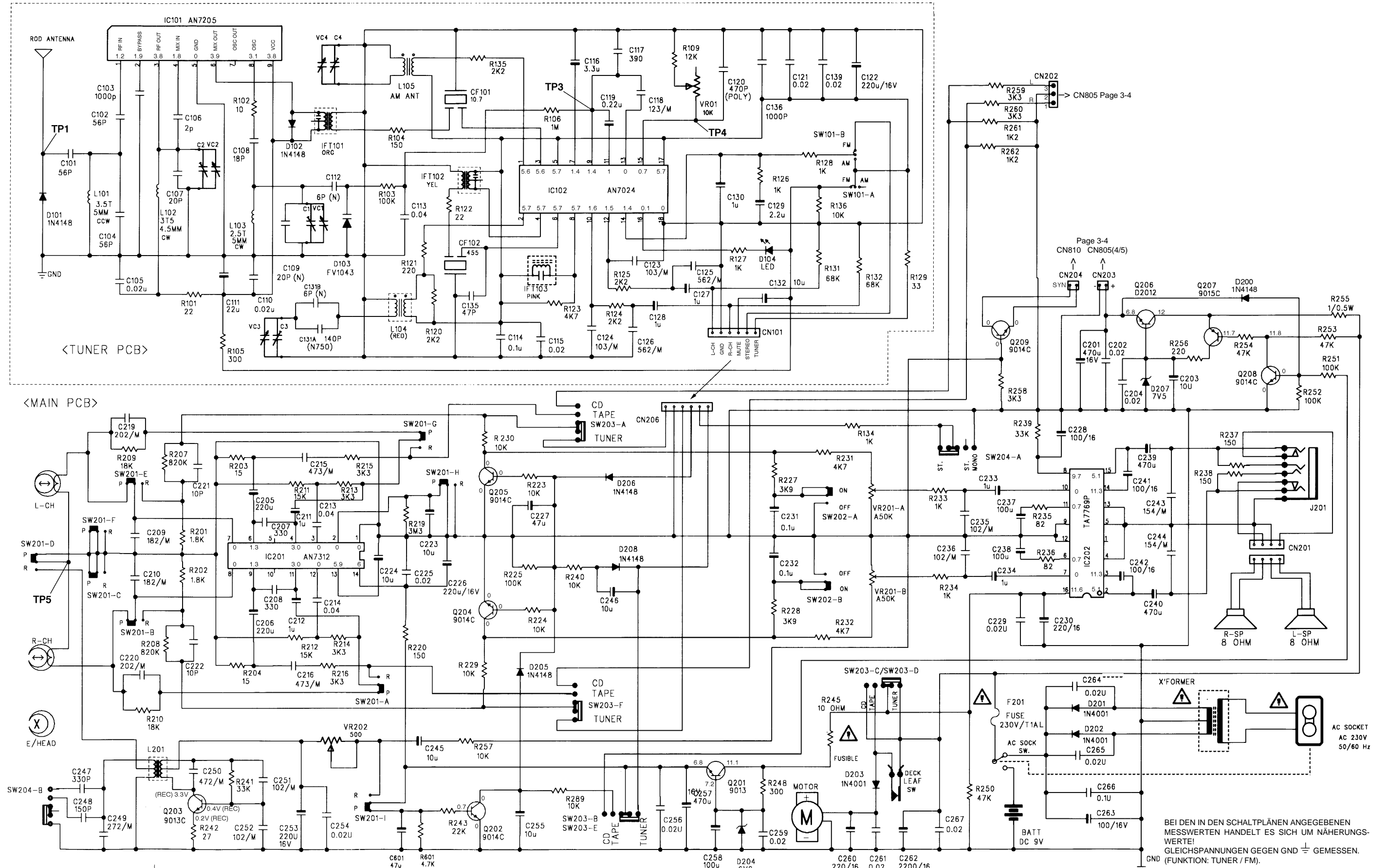


# Schaltpläne und Druckplattenabbildungen Circuit Diagrams and Layout of PCBs

## Verdrahtungsplan / Wiring Diagram



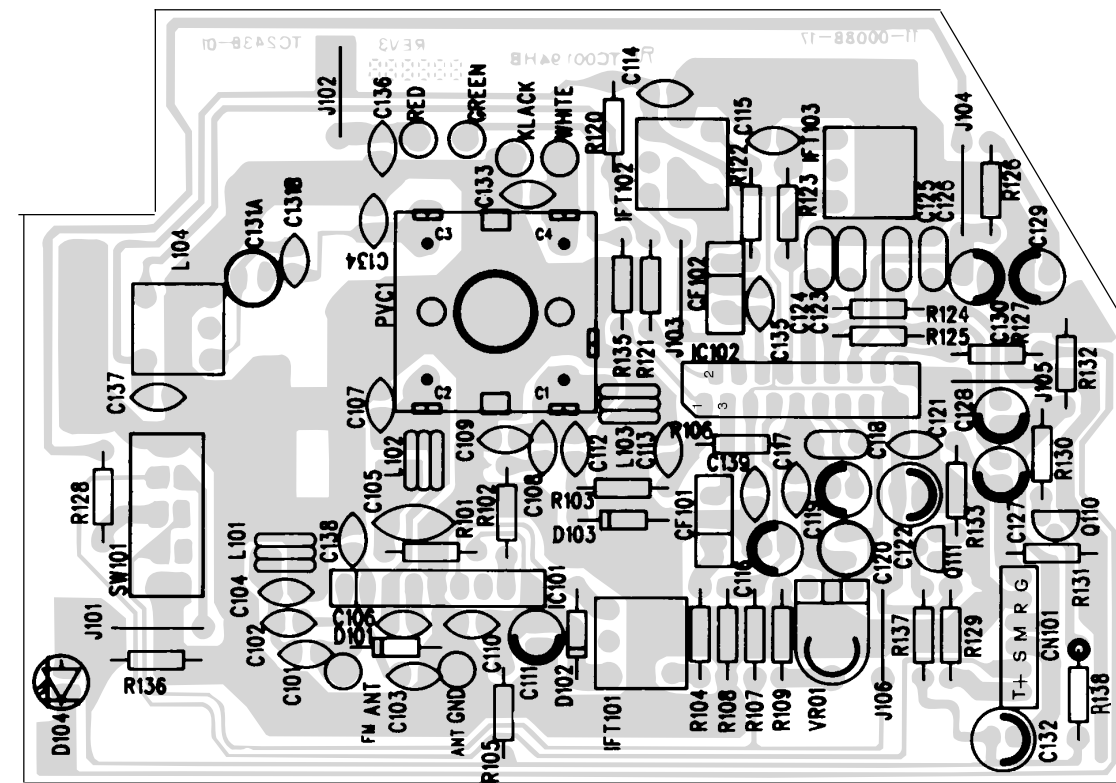
**Schaltbild / Circuit Diagram**  
**Tuner und NF-Teil / Tuner and AF Part**



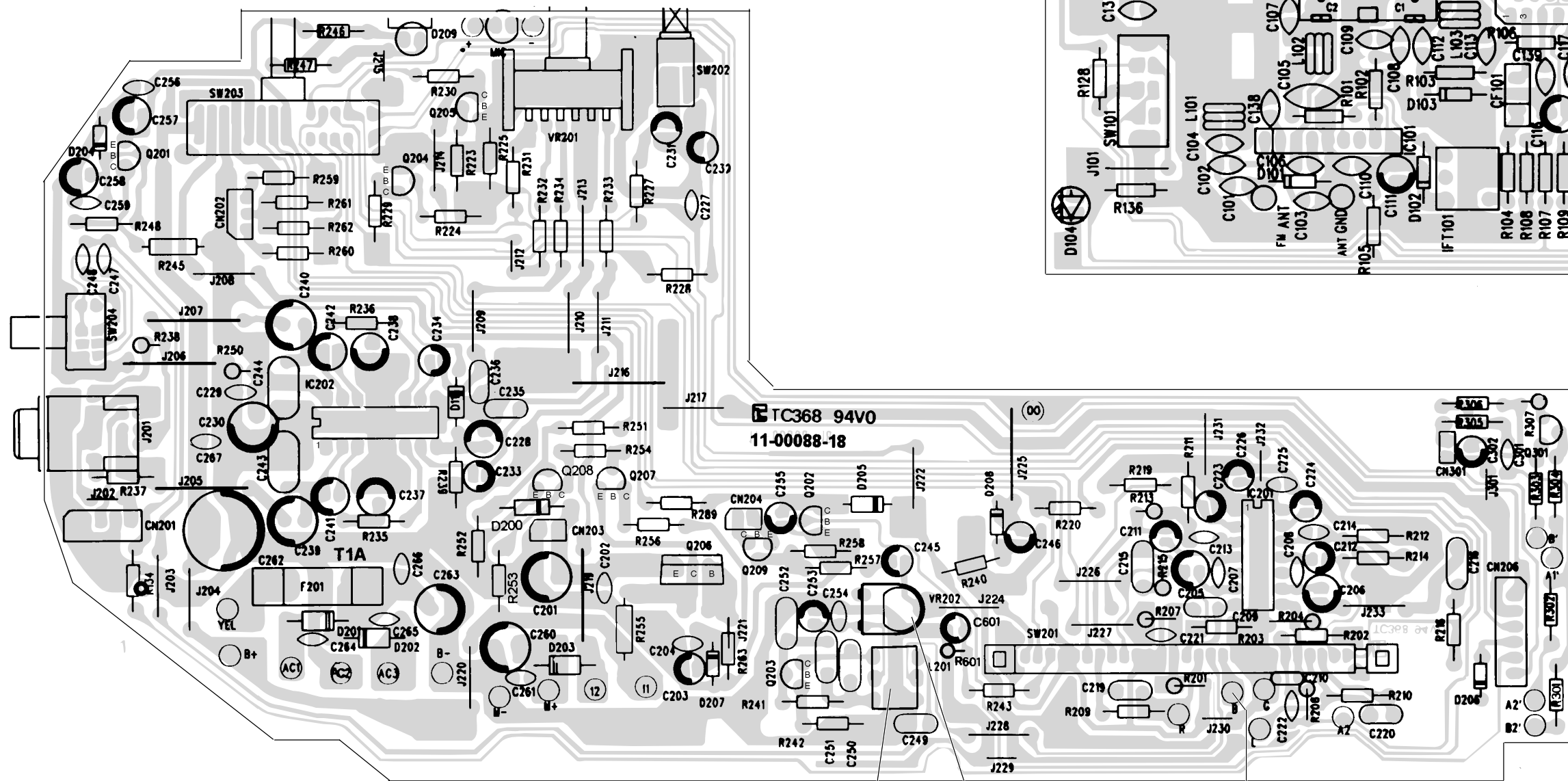
BEI DEN IN DEN SCHALTPLÄNEN ANGEgebenEN  
MESSWERTEN HANDELT ES SICH UM NÄHERUNGS-  
WERTE!  
GLEICHSPANNUNGEN GEGEN GND  $\perp$  GEMESSEN.  
(FUNKTION: TUNER / FM).

THE MEASURED VALUES GIVEN IN THE CIRCUIT  
DIAGRAMS ARE APPROXIMATES!  
DC-VOLTAGES MEASURED AGAINST GND  $\perp$ .  
(FUNCTION: TUNER / FM).

Tunerplatte / Tuner Board



Hauptplatte / Main Board

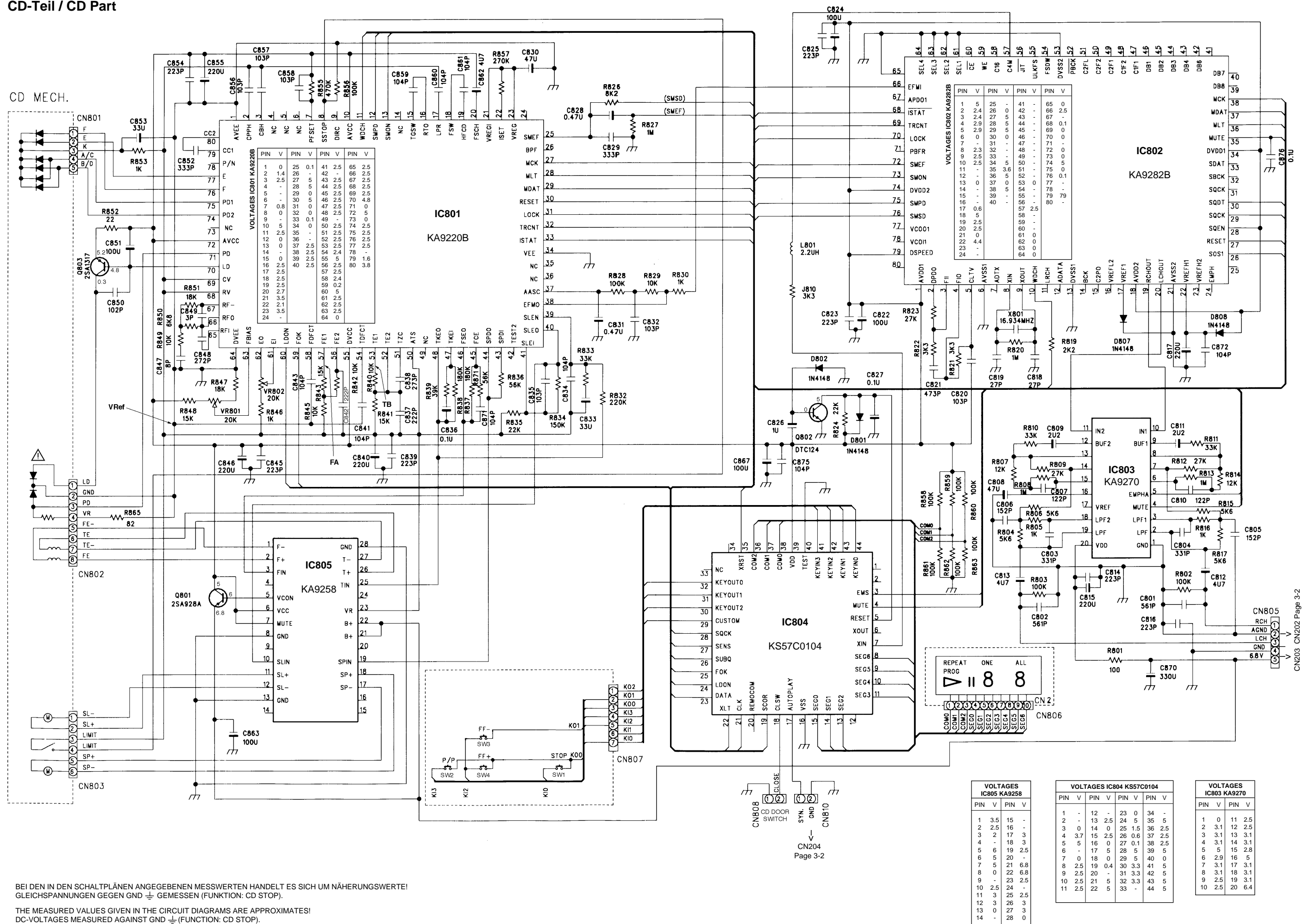


L201

VR202

TP5

### Schaltbild / Circuit Diagram CD-Teil / CD Part



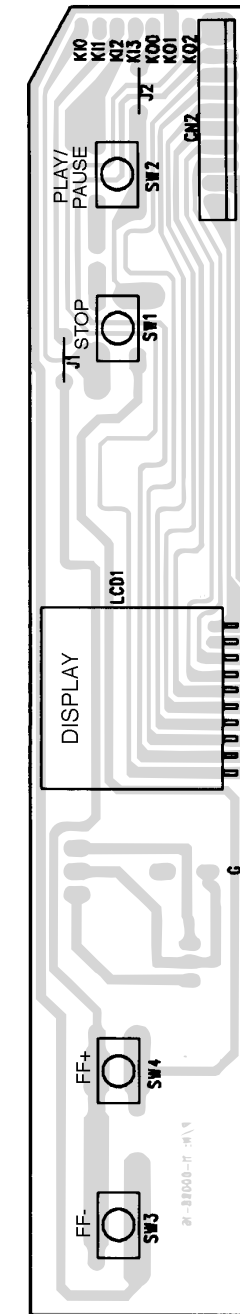
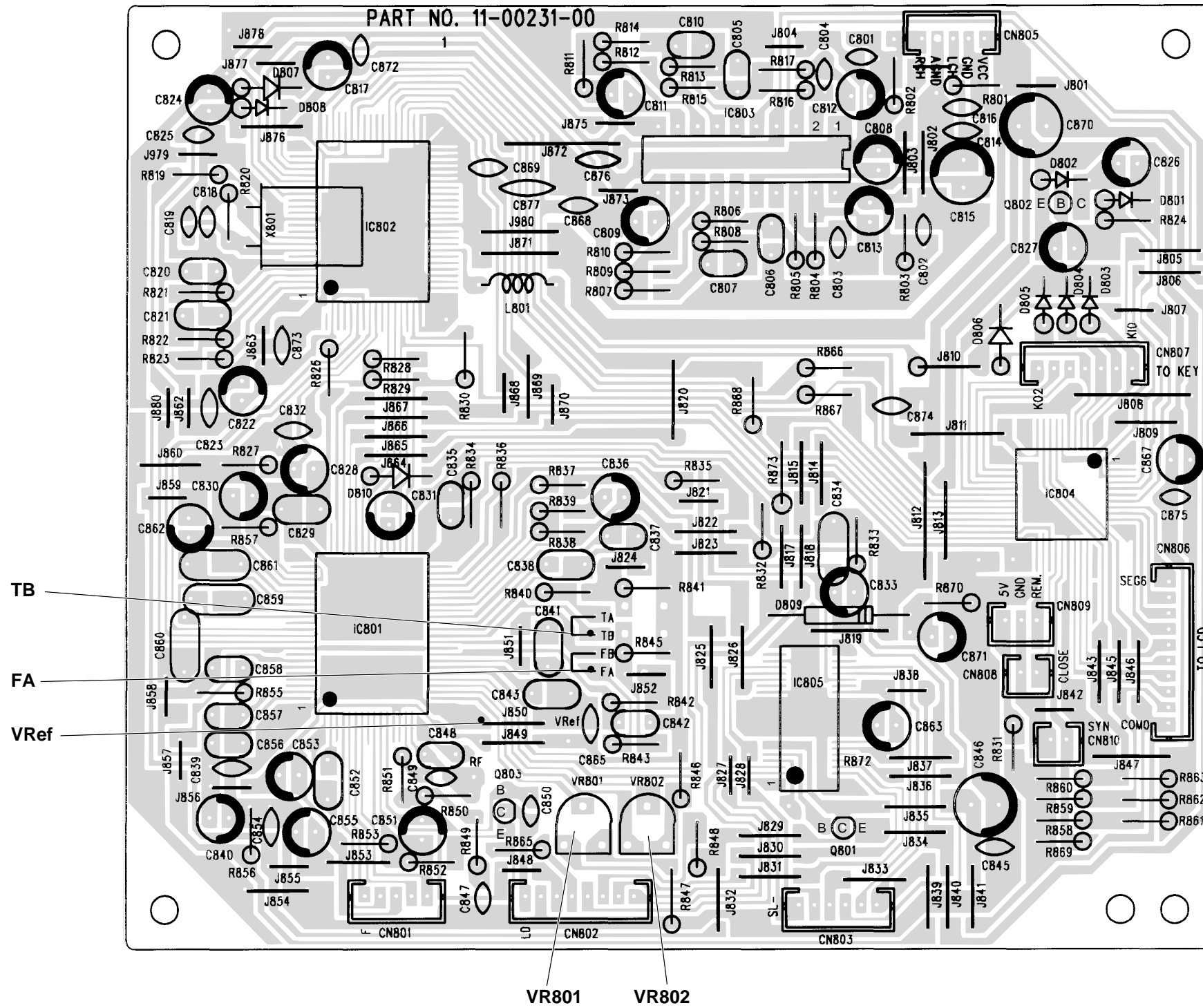
BEI DEN IN DEN SCHALTPLÄNEN ANGEgebenEN MESSWERTEN HANDELT ES SICH UM NÄHERUNGSWERTE!  
GLEICHSPANNUNGEN GEGEN GND  $\perp$  GEMESSEN (FUNKTION: CD STOP).

THE MEASURED VALUES GIVEN IN THE CIRCUIT DIAGRAMS ARE APPROXIMATES!  
DC-VOLTAGES MEASURED AGAINST GND  $\perp$  (FUNCTION: CD STOP).



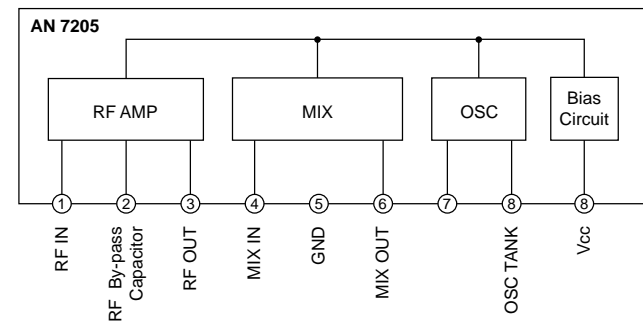
CD-Platte / CD Board

Displayplatte / Display Board

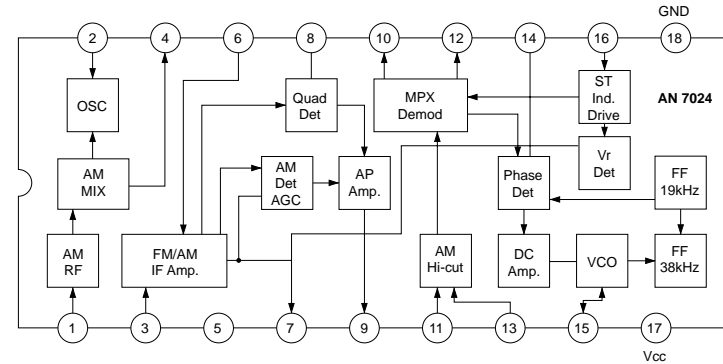


**IC-Blockdiagramme**  
**IC Block Diagrams**

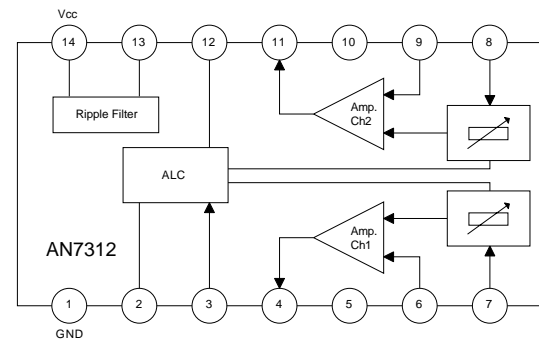
**IC101 AN7205**



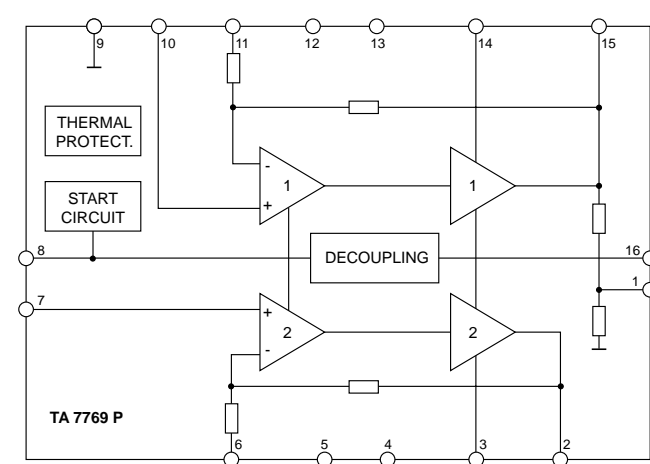
**IC102 AN7024**



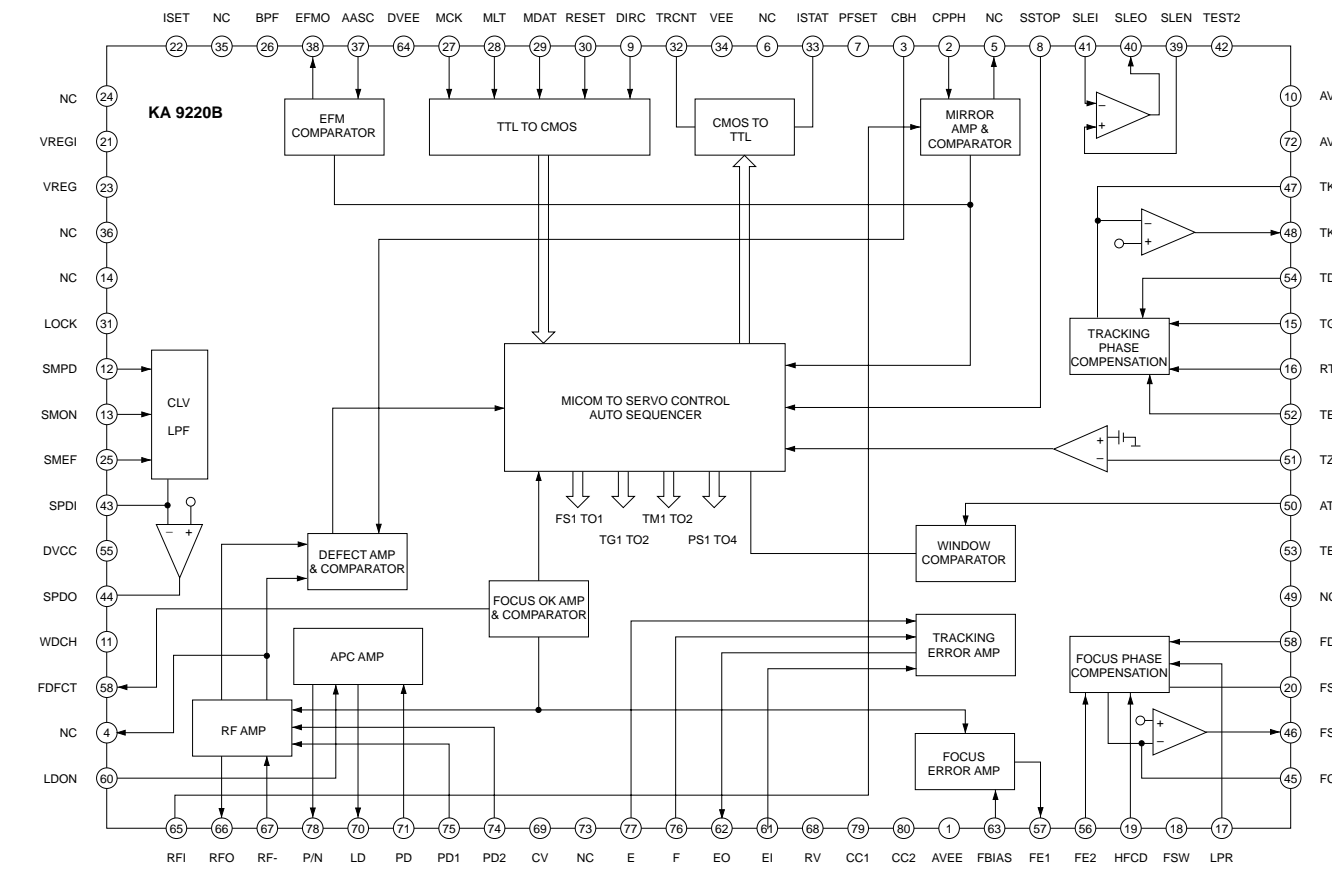
**IC201 AN7312**



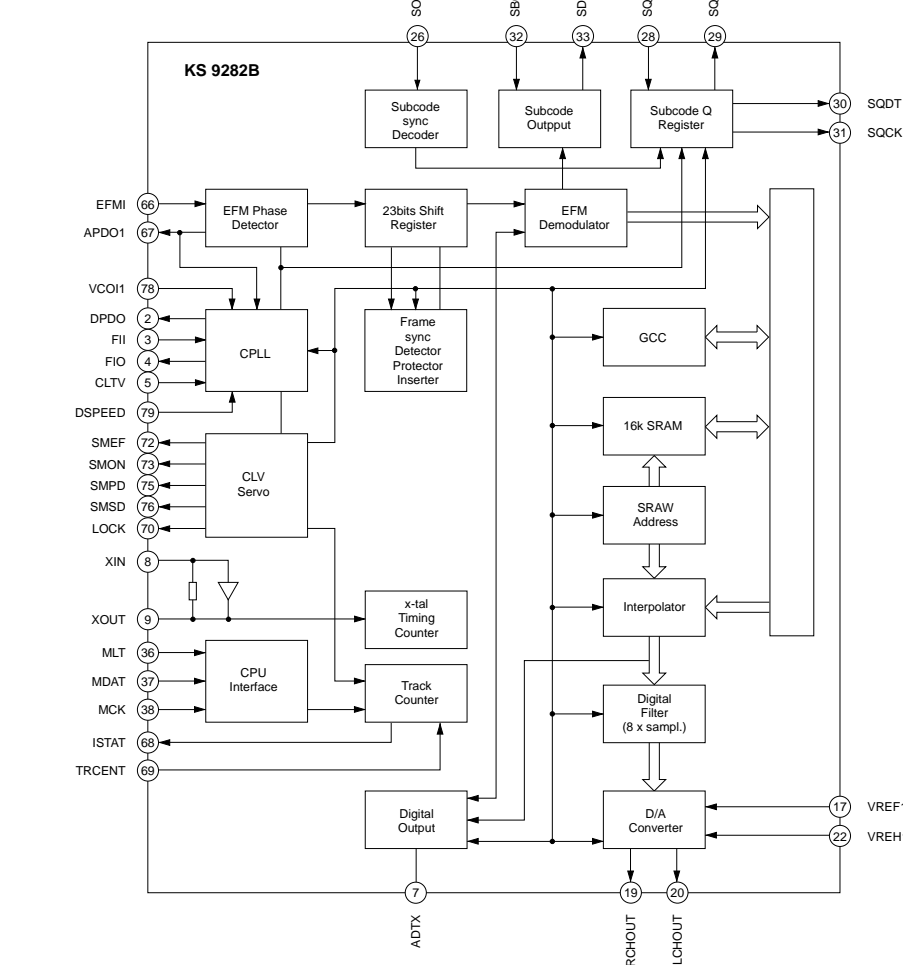
**IC202 TA7769P**



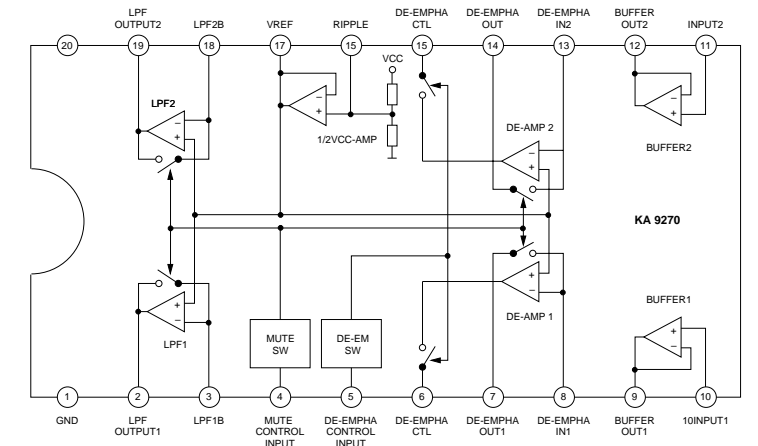
**IC801 KA9220B**



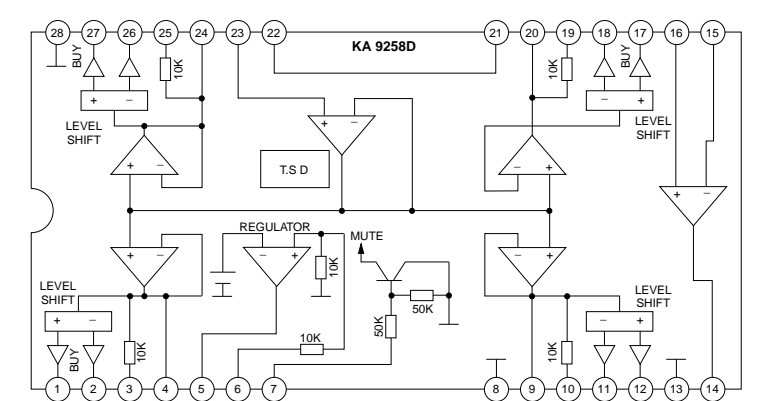
**IC802 KS9282B**



**IC803 KA9270**



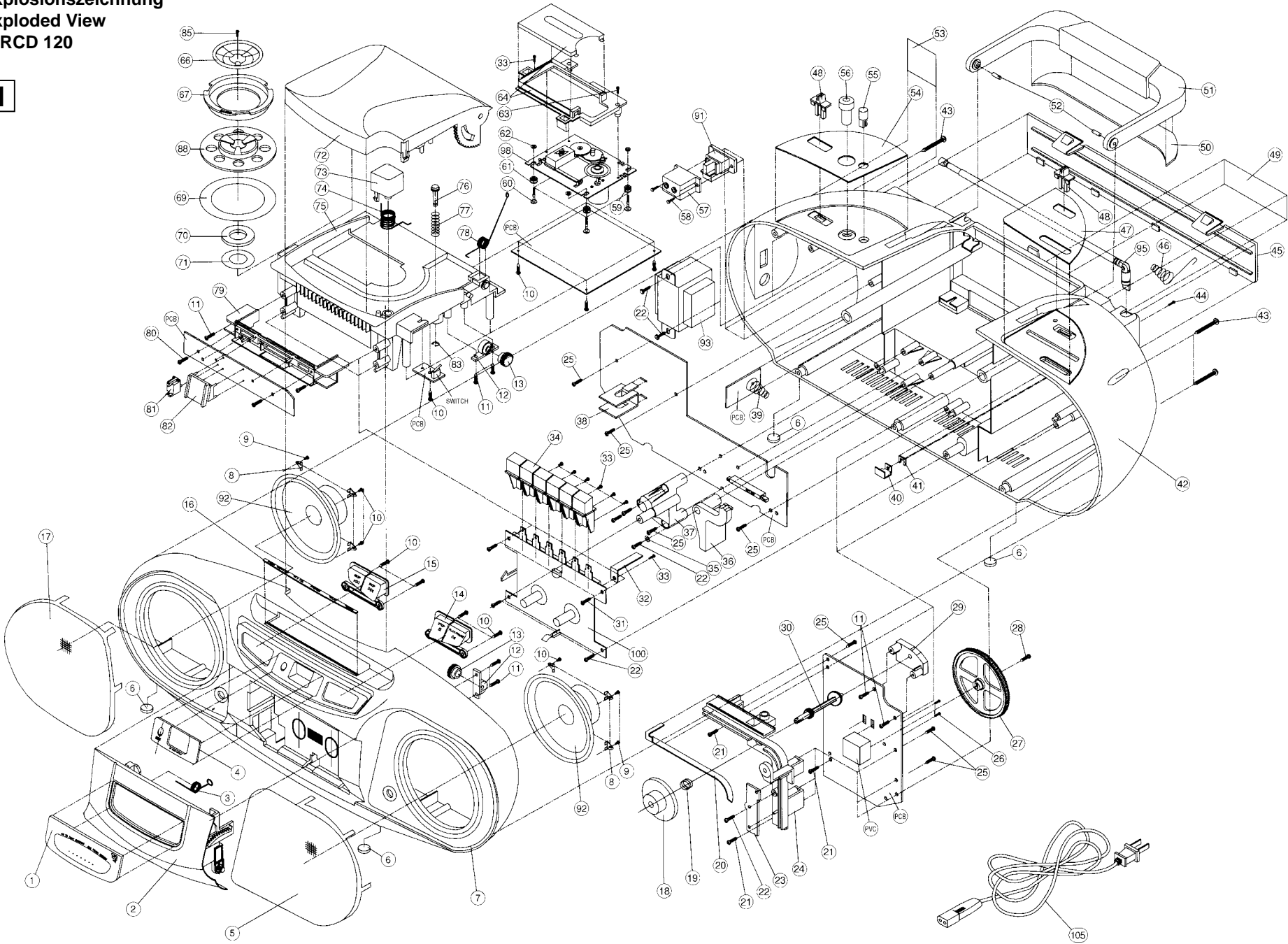
**IC805 KA9258**



Ersatzteilliste und Explosionszeichnung / Spare Parts List and Exploded View

Explosionszeichnung  
Exploded View  
K-RCO 120

1



# GRUNDIG

## AUDIO

### K-RCD 120

## Ersatzteilliste Spare Parts List

### 11 / 97

SACH-NR. / PART NO.: 75.3129-1051  
BESTELL-NR. / ORDER NO.: G.DH 6151 SCHWARZ/BLACK

POS. NR. POS. NO.	ABB. FIG.	SACHNUMMER PART NUMBER	ANZ. QTY.	BEZEICHNUNG D	DESCRIPTION GB
0001.000	1	75312-910.51		K-RCD 120 SCHWARZ	K-RCD 120 BLACK
0002.000	1	75954-504.21		LINSE CASSETTENSCHACHT	LENS CASSETTE COMPARTMENT
0003.000	1	75954-504.22		CASSETTENSCHACHT	CASSETTE COMPARTMENT
0004.000	1	75954-504.23		FEDER CASSETTENSCHACHT	SPRING CASSETTE COMPARTMENT
0005.000	1	75954-504.24		LINSE DISPLAY	LENS DISPLAY
0006.000	1	75954-504.25	4	GITTER LAUTSPRECHER RECHTS	GRILLE LOUDSPEAKER RIGHT
0007.000	1	75954-504.26		FUSS, GUMMI	FOOT RUBBER
0012.000	1	75954-504.27	2	GEH-VORDERTEIL	CABINET FRONT PART
0013.000	1	75954-504.28	2	HALTER DAEMPFRAD	HOLDER DAMPING WHEEL
0014.000	1	75954-504.28		DAEMPFRAD	DAMPING WHEEL
0015.000	1	75954-504.29		KNOPF CD RECHTS	KNOPF CD RIGHT
0017.000	1	75954-504.30		KNOPF CD LINKS	KNOPF CD LEFT
0018.000	1	75954-504.31		GITTER LAUTSPRECHER LINKS	GRILLE LOUDSPEAKER LEFT
0019.000	1	75954-504.32		SENDERWAHLKNOPF	TUNING KNOB
0020.000	1	75954-504.32		FEDER TUNING	SPRING TUNING
0027.000	1	75954-504.33		ZEIGER, WEISS	POINTER WHITE
0030.000	1	75954-504.33		DREKORAD	VARIABLE DISK
0034.000	1	75954-504.34		WELLE TUNING	CAPACITOR WHEEL
0039.000	1	75954-504.34		TASTEN-SATZ CASS	KEYS SET CASS
0045.000	1	75954-504.35		FEDER BATTERIE -	SPRING BATTERY -
0046.000	1	75954-504.35		DECKEL BATTERIE	LID BATTERY
0047.000	1	75954-504.36		FEDER BATTERIE +-	SPRING BATTERY +-
0048.000	1	75954-504.36		BLENDE RECHTS	MASK RIGHT
0050.000	1	75954-504.37	2	KNOPF	KNOB
0051.000	1	75954-504.38		ABDECKUNG GRIFF	COVER HANDLE
0054.000	1	75954-504.39		GRIFF	HANDLE
0055.000	1	75954-504.40		BLENDE LINKS	MASK LEFT
0056.000	1	75954-504.41		KNOPF UBS	KNOB UBS
0059.000	1	75954-504.42	2	DREHKNOPF (B)	ROTARY KNOB (B)
0061.000	1	75954-504.43	2	PUFFER	CUSHION
0066.000	1	75954-504.44		PUFFER	CUSHION
0067.000	1	75954-504.45		PLATTE KLEMMUNG	PLATE CLAMPING
0068.000	1	75954-504.45		HALTER	HOLDER
0069.000	1	75954-504.46		HALTER MAGNET	HOLDER MAGNET
0070.000	1	75954-504.47		FILZ 69X32X0,8	FELT 69X32X0.8
0071.000	1	75954-504.48		MAGNET	MAGNET
0072.000	1	75954-504.49		FILZ 30X16,2X0,8	FELT 30X16.2X0.8
0073.000	1	75954-504.50		TUER CD	DOOR CD
0074.000	1	75954-504.51		TASTE EJECT CD	KEY EJECT CD
0078.000	1	75954-504.52		FEDER TASTE EJECT CD	SPRING KEY EJECT CD
0090.000	1	75954-504.07		FEDER TUER CD	SPRING DOOR CD
0091.000	1	75954-504.08		FERRITANTENNE 10X80	FERRITE ANTENNA 10X80
0092.000	1	75954-504.09		BUCHSE NETZ PSE27	SOCKET POWER PSE27
0093.000	1	75954-504.10		LAUTSPRECHER 3 1/2" 8 OHM	LOUDSPEAKER 3 1/2" 8 OHM
0095.000	1	75954-504.13		TRAFO NETZ T03354A VDE	POWER TRANSFORMER T03354A VDE
0098.000	1	75954-504.20		TELESKOPANTENNE	TELESCOPIC ANTENNA
0100.000	1	75954-504.20		LAUFWERK CD TCP-110P	DRIVE MECHANISM CD TCP-110P
0100.100	1	75954-036.25		CASSETTEN LAUFWERK TK20KV 60-010	CASSETTE DRIVE TK20KV 60-010
0100.200	1	75987-446.17		RIEMEN / KUPPLUNG	BELT / CLUTCH
0105.000	1	75952-500.74		RIEMEN / MOTOR	BELT / MOTOR
0105.000	1	75987-453.17		NETZKABEL	POWER CABLE
		72010-754.60		BEDIENUNGSANLEITUNG D/GB/F//PE/NL/DK/S/FIN	OPERATING INSTRUCTIONS D/GB/F//PE/NL/DK/S/FIN
		72010-756.50		SERVICE MANUAL D/GB	SERVICE MANUAL D/GB

Btx \*32700#

ÄNDERUNGEN VORBEHALTEN / SUBJECT TO ALTERATION

POS. NR. POS. NO.	SACHNUMMER PART NUMBER	BEZEICHNUNG DESCRIPTION	POS. NR. POS. NO.	SACHNUMMER PART NUMBER	BEZEICHNUNG DESCRIPTION
C 262	8452-995-107	ELKO 2200UF 20% 16V	R 245	△ 8766-701-025	KSW SI A 10 OHM 5%
CF 101	75954-036.61	CER.-FILTER SK107M3-A0-20	SW 1	75954-504.11	TAKTSCHALTER 1P2T
CF 102	75954-036.62	KERAMIK FILTER CCFa-455	SW 2	75954-504.11	TAKTSCHALTER 1P2T
D 101	8309-215-045	DIODE 1N4148	SW 3	75954-504.11	TAKTSCHALTER 1P2T
D 102	8309-215-045	DIODE 1N4148	SW 4	75954-504.11	TAKTSCHALTER 1P2T/ PUSH BUTTON SWITCH (NON-LOCKING)
D 103	75954-036.70	DIODE FV-1043	SW 101	75954-504.06	SCHIEBESCHALTER 2P2T/ SLIDE SWITCH
D 104	75954-036.58	LED 5MM K-504HL ROT	SW 201	75954-036.74	SCHALTER DRUCK 9P2T/
D 200	8309-215-045	DIODE 1N4148	SW 202	75954-036.79	DRUCKSCHALTER PS22F02L-NS/ PUSHBUTTON SWITCH (LOCKING)
D 201	8309-215-006	DIODE 1 N 4001 <<< -GA	SW 203	75954-036.75	SCHIEBESCHALTER 6P3T
D 202	8309-215-006	DIODE 1 N 4001 <<< -GA	SW 204	75954-036.76	SCHIEBESCHALTER 2P3T/ SLIDE SWITCH
D 203	8309-215-006	DIODE 1 N 4001 <<< -GA	SWDOOR	75954-036.73	MIK.SCHALTER 1P1T MSS-10- SWITCH
D 204	8309-707-532	Z-DIODE ZPD6.8 ITT/MOT/	VR 01	75954-036.69	REGLER VR10 KOHM/STEREO
D 205	8309-215-045	DIODE 1N4148	VR 201	75954-036.78	REGLER RV 18,5F A50K LAUTSTÄRKE/VOLUME REGLER VR500 OHM
D 206	8309-215-045	DIODE 1N4148	VR 202	75954-504.12	VORMAGNETISIERUNG/BIAS
D 207	8309-720-074	Z DIODE 7,5 B 0,5W	VR 801	75954-504.19	REGLER SC-065 VR20K 6MM FOCUS
D 208	8309-215-045	DIODE 1N4148	VR 802	75954-504.19	REGLER SC-065 VR20K 6MM TRACKING/ CONTROL
D 801	8309-215-045	DIODE 1N4148	X 801	75953-701.72	QUARZ 16,9344 MHZ
D 802	8309-215-045	DIODE 1N4148			
D 807	8309-215-045	DIODE 1N4148			
D 808	8309-215-045	DIODE 1N4148			
D 810	8309-215-045	DIODE 1N4148			
F 201	△ 8315-617-004	SI 5X20 T1A L 250V			
IC 101	75987-544.27	IC AN 7205			
IC 102	75987-374.47	IC AN 7024			
IC 201	75987-478.68	IC AN 7312			
IC 202	75950-004.49	IC TA 7769 P			
IC 801	75954-504.15	IC KA9220B			
IC 802	75954-504.16	IC KS9282B			
IC 803	75954-504.17	IC KA9270			
IC 804	75954-504.18	IC KS57C0104-12			
IC 805	75954-021.24	IC BA 6398 FP			
IFT 101	75954-504.01	FILTER 10MM			
IFT 102	75954-504.02	FILTER 10MM			
IFT 103	75954-504.03	FILTER 10MM			
J 201	75954-065.99	KLINKENBUCHSE 3,5 STEREO/ JACK			
L 102	75954-036.63	FM SPULE 4,5MMX3,5T 0,8MM			
L 103	75954-504.04	SPULE FM OSC/COIL			
L 104	75954-036.67	SPULE 10MM IFT ROT/COIL			
L 201	75954-036.72	SPULE OSC BLK-900-011/COIL			
L 801	75987-573.78	DR 0207 2,2UH 10% AX			
LCD 1	75954-504.14	LC-DISPLAY 2DIGIT			
PVC	75954-504.05	DREKO PVC KG2220T28			
Q 201	75987-515.88	TRANS.9013 G			
Q 202	75952-500.06	TRANS.9014 C			
Q 203	75987-515.88	TRANS.9013 G			
Q 204	75952-500.06	TRANS.9014 C			
Q 205	75952-500.06	TRANS.9014 C			
Q 206	75954-036.57	TRANS. 2 SD 2012			
Q 207	75952-500.07	TRANS.9015 C			
Q 208	75952-500.06	TRANS.9014 C			
Q 209	75952-500.06	TRANS.9014 C			
Q 801	△ 75951-045.11	TRANS.KSA 928 A-Y			
Q 802	75981-309.64	TRANS.DTC 124 ES			
Q 803	75954-036.81	TRANS. 2 SA 1317 U			

Es gelten die Vorschriften und Sicherheitshinweise gemäß dem Service Manual "Sicherheit", Sach-Nummer 72010-800.00, sowie zusätzlich die eventuelle abweichenden, landesspezifischen Vorschriften!

Btx \*32700#



The regulations and safety instructions shall be valid as provided by the "Safety" Service Manual, part number 72010-800.00, as well as the respective national deviations.

ÄNDERUNGEN VORBEHALTEN / SUBJECT TO ALTERATION